

Свинцово-кислотные аккумуляторы **DELTA** серии **DTM L** являются герметизированными, необслуживаемыми с системой рекомбинации газов (VRLA). Изготавливаются по технологии AGM (электролит, абсорбированный в стекловолоконном сепараторе).

Серия **DTM L** относится к линейке **Long Life** со сроком службы до 12 лет. Благодаря широкому ассортименту и высоким эксплуатационным характеристикам, рекомендованы для применения в различных системах бесперебойного питания, в том числе требовательных электрических приборов (импортных насосов и котлов систем отопления), аварийного энергоснабжения, прочих электрических устройствах.



### Конструкция батареи

Компонент	Полож. пластина	Отриц. пластина	Контейнер	Крышка	Клапан	Клеммы	Сепаратор	Электролит
Материал	Диоксид свинца	Свинец	ABS	ABS	Каучук	Медь	Стекловолокно	Серная кислота

### Технические характеристики

Номинальное напряжение .....	12 В
Число элементов .....	6
Срок службы .....	10-12 лет
Номинальная емкость (25°C)	
10 часовой разряд (9 А, 1,8 В/эл) .....	90 Ач
5 часовой разряд (15,4 А, 1,75 В/эл) .....	77 Ач
1 часовой разряд (53,5 А, 1,6 В/эл) .....	53,5 Ач
Внутреннее сопротивление	
полностью заряженной батареи (25°C) .....	5 мОм
Саморазряд .....	3% емкости в месяц при 20°C

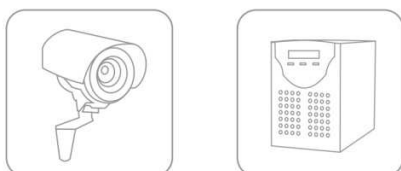
### Рабочий диапазон температур

Разряд .....	-20~60°C
Заряд .....	-10~60°C
Хранение .....	-20~60°C
Макс.разрядный ток (25°C) .....	900 А (5с)
Циклический режим (2,30 - 2,35 В)	
Макс.зарядный ток .....	27 А
Температурная компенсация .....	-30 мВ/°C
Буферный режим (2,23 - 2,27 В)	
Температурная компенсация .....	-20 мВ/°C

### Габариты

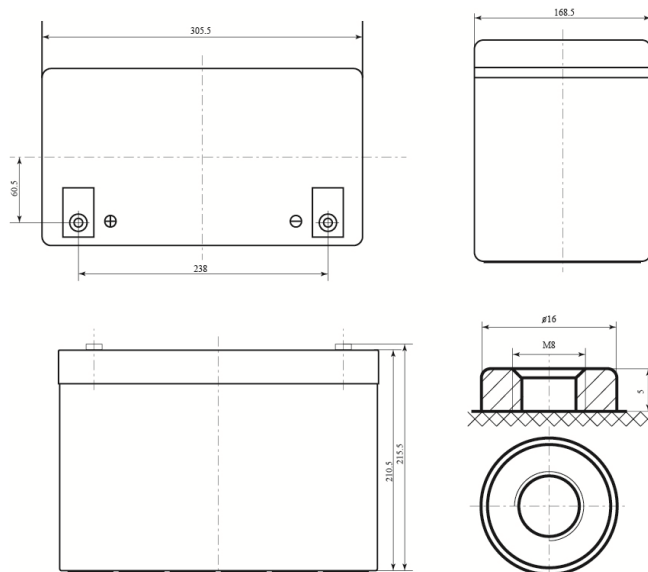
Длина, мм .....	305,5
Ширина, мм .....	168,5
Высота, мм .....	210,5
Полная высота, мм .....	215,5
Вес, кг .....	28,3

### Сферы применения



### Особенности

- ▲ Технология AGM позволяет рекомбинировать 99% выделяемого газа;
- ▲ Нет ограничений на воздушные перевозки;
- ▲ Соответствие требованиям UL;
- ▲ Эксплуатация в любом положении;
- ▲ Легированные кальцием свинцовые пластины обеспечивают высокую плотность энергии;
- ▲ Продолжительный срок службы;
- ▲ Необслуживаемые. Не требует долива воды;
- ▲ Низкий саморазряд;
- ▲ Корпус аккумулятора выполнен из пластика ABS, не поддерживающего горение.



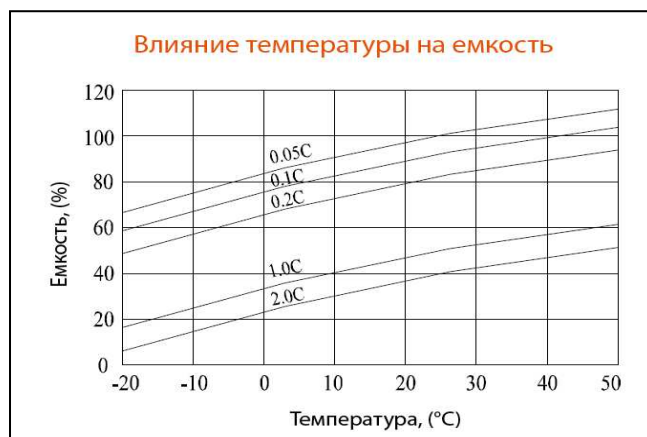
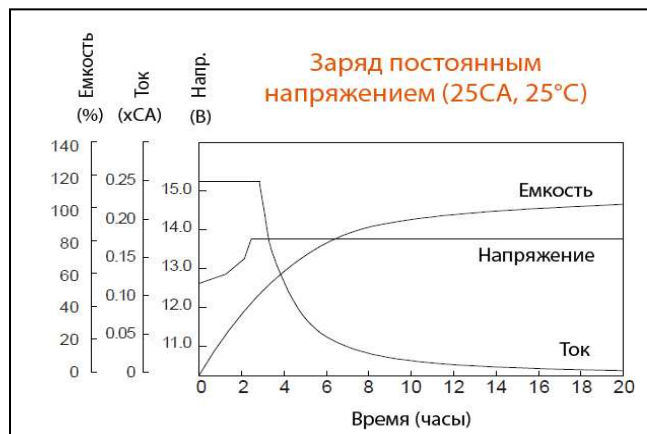
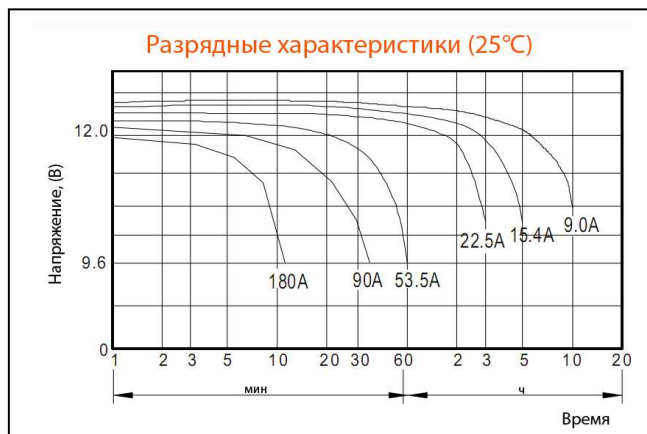
**Разряд постоянным током, А (при 25°C)**

В/эл-т	10мин	15мин	30мин	45мин	1 ч	3 ч	5 ч	10 ч
1,60	207	162	92	66,5	53,5	24	16,2	9,2
1,65	195	154	89,3	65,1	52,5	23,5	16	9,15
1,70	183	145	86,4	63,6	51,3	23	15,7	9,1
1,75	170	136	83,2	62	50	22,5	15,4	9,05
1,80	155	126	80	60	48,5	21,8	15	9

**Разряд постоянной мощностью, Вт (при 25°C)**

В/эл-т	10мин	15мин	30мин	45мин	1 ч	2 ч	3 ч	5 ч
1,60	375	305	172	125	103	62	46,8	31,5
1,65	363	289	168	123	101	61	46	31,2
1,70	350	281	163	121	99	59,7	45,1	30,9
1,75	335	271	158	118	97	58,2	44,2	30,5
1,80	315	258	152	115	95	56,6	43,2	30

(Примечание) Приведенные выше данные по характеристикам являются средними значениями, полученными в результате проведения 3 контрольно-тренировочных циклов, и не являются номинальными по умолчанию.



Официальным дилером АКБ DELTA является Группа компаний «РОСНОВОТЕХ».

**Офисы ГК «РОСНОВОТЕХ»:**

**Москва**  
+7 (499) 685 00 90  
energy@rosnovotech.ru

**Омск**  
+7 (499) 685 01 57  
resurs@rosnovotech.ru



[www.rosnovotech.ru](http://www.rosnovotech.ru)