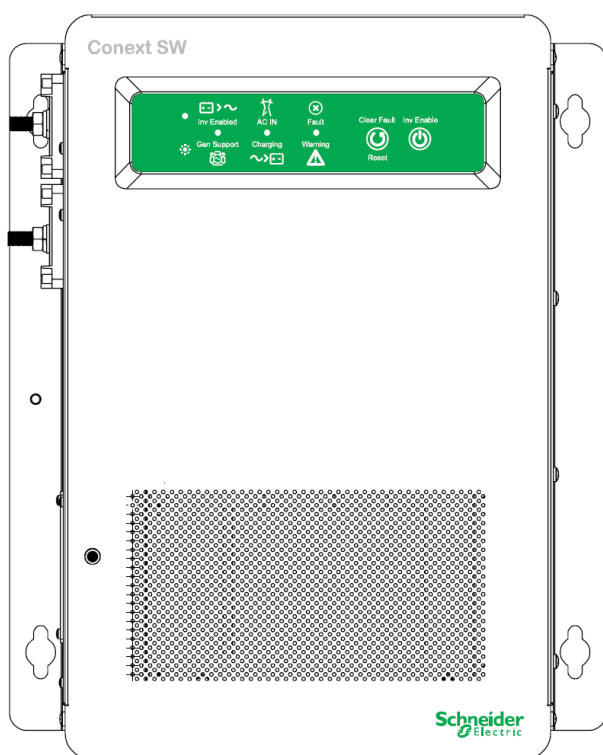


Инвертор/зарядное устройство Conext™ SW

Conext SW 2524 230 (865-2524-61)

Conext SW 4024 230 (865-4024-61)

Руководство по установке



xanbus™
ENABLED

www.schneider-electric.com

Schneider
Electric

Инвертор/зарядное устройство Conext™ SW

Conext SW 2524 230 (865-2524-61)

Conext SW 4024 230 (865-4024-61)

Руководство по установке

Авторские права © 2012 Schneider Electric. Все права защищены. Все торговые марки являются собственностью компании Schneider Electric Industries SAS или ее аффилированных компаний.

Исключение для документации

Если иное не указано ясно в письменном виде, Продавец:

(A) НЕ ГАРАНТИРУЕТ ТОЧНОСТЬ, ПОЛНОТУ ЛЮБОЙ ТЕХНИЧЕСКОЙ И ПРОЧЕЙ ИНФОРМАЦИИ, ПРЕДСТАВЛЕННОЙ В СВОИХ РУКОВОДСТВАХ И ДРУГОЙ ДОКУМЕНТАЦИИ.

(B) НЕ НЕСЕТ НИКАКИХ РИСКОВ И ОТВЕТСТВЕННОСТИ ЗА ПОТЕРИ, ПОВРЕЖДЕНИЯ, РАСХОДЫ, ПРЯМЫЕ, НЕПРЯМЫЕ, ПРЯМО ВЫТЕКАЮЩИЕ ИЛИ СЛУЧАЙНЫЕ, КОТОРЫЕ МОГУ ВОЗНИКНУТЬ В РЕЗУЛЬТАТЕ ИСПОЛЬЗОВАНИЯ ДАННОЙ ИНФОРМАЦИИ. РИСКИ ПО ИСПОЛЬЗОВАНИЮ ДАННОЙ ИНФОРМАЦИИ ПОЛНОСТЬЮ НЕСЕТ ПОЛЬЗОВАТЕЛЬ.

(C) НАПОМИНАЕТ, ЧТО ДЛЯ ДАННОЙ ИНФОРМАЦИИ НА ЛЮБОМ ЯЗЫКЕ, КРОМЕ ИСТОЧНИКА НА АНГЛИЙСКОМ ЯЗЫКЕ (ХОТЯ ПРИНИМАЮТСЯ УСИЛИЯ ДЛЯ ОБЕСПЕЧЕНИЯ КАЧЕСТВА ПЕРЕВОДОВ), НЕ МОЖЕТ БЫТЬ ГАРАНТИРОВАНА ТОЧНОСТЬ ПЕРЕВОДА, ОДОБРЕННЫЙ ИСТОЧНИК НА АНГЛИЙСКОМ ЯЗЫКЕ ДОСТУПЕН ПО АДРЕСУ WWW.SCHNEIDER-ELECTRIC.COM.

Номер документа: 975-0637-01-01 **Редакция:** B **Дата:** 12-2012

№ по каталогу: 865-2524-61, 865-4024-61

Контактная информация www.schneider-electric.com

Для получения информации на других языках свяжитесь с торговым представителем Schneider Electric, либо посетите веб-сайт Schneider Electric по адресу:

<http://www.schneider-electric.com/sites/corporate/en/support/operations/local-operations/local-operations.page>

Информация о вашей системе

Сразу после вскрытия упаковки вашего продукта запишите следующую информацию и сохраните ее как доказательство вашей покупки.

Серийный номер _____

Номер по каталогу _____

Приобретено у _____

Дата приобретения _____

Об этом руководстве

Цель

Целью данного руководства является предоставить объяснение процедур подключения инвертора/зарядного устройства Conext SW к главному источнику питания переменного тока (например, к генератору переменного тока – для создания автономной системы, или непосредственно к сети переменного тока – для создания системы бесперебойного (резервного) питания).

Рассматриваемые вопросы

Руководство предоставляет инструкции по установке и технике безопасности, а также информацию о кабельных соединениях и инструментах. Полная настройка системы в деталях не описана. Для получения информации о способах кабельных соединений системы с распределительным устройством переменного, либо постоянного тока Conext SW, о подключении контроллеров заряда и других аксессуаров обратитесь к разделу «Схемы подключений» данного руководства.

Руководство не содержит информацию об аккумуляторных батареях. Для получения данной информации вам необходимо обратиться к производителю батарей.

Целевая аудитория

Данное руководство предназначено для использования его теми, кто планирует устанавливать систему резервного питания/автономную систему электропитания, в основе которой лежит инвертор/зарядное устройство Conext SW. Информация, изложенная в данном руководстве, предназначена только для использования квалифицированным персоналом. Квалифицированные специалисты должны обладать знаниями в следующих областях:

- Установка электрических систем и фотовольтаических систем питания (до 1000 В).
- Исполнение всех необходимых требований по установке.
- Анализ опасных факторов в работе электрических систем и сокращение их влияния.
- Выбор и использование персонального защитного снаряжения

Структура

Данное руководство состоит из следующих глав:


Глава 1, "Установка" содержит инструкции по установке.


В Главе 2, "Характеристики" приведены характеристики продукта.


Глава 3, "Схемы подключений" содержит обзор схем установки и кабельных подключений Conext SW.


Используемые термины и обозначения

В настоящем руководстве используются следующие обозначения:

 ОПАСНОСТЬ
Отметка ОПАСНОСТЬ свидетельствует об угрозе возникновения опасной ситуации, которая, если не принять соответствующие меры, приведет к смертельному исходу, либо серьезным увечьям.

 ПРЕДОСТЕРЕЖЕНИЕ
Отметка ПРЕДОСТЕРЕЖЕНИЕ свидетельствует об угрозе возникновения опасной ситуации, которая, если не принять соответствующие меры, может привести к смертельному исходу, либо серьезным увечьям.

 ВНИМАНИЕ
Отметка ВНИМАНИЕ свидетельствует об угрозе возникновения опасной ситуации, которая, если не принять соответствующие меры, может привести к травме средней, либо легкой тяжести.

 УВЕДОМЛЕНИЕ
Отметка УВЕДОМЛЕНИЕ свидетельствует об угрозе возникновения опасной ситуации, которая, если не принять соответствующие меры, может привести к повреждению оборудования.

Аббревиатуры, сокращения и графические обозначения

AC	Переменный ток	LED	Светодиод
AGS	Устройство автоматического запуска генератора	SCP	Системная панель управления
BOS	Баланс системы	SW	Синусоидальный сигнал
DC	Постоянный ток	VAC	Напряжение, переменный ток
PPE	Персональное защитное оборудование	VDC	Напряжение, постоянный ток
PV	Фотовольтаический		Заземление

Дополнительная информация

Вы можете найти более подробную информацию о продуктах и услугах Schneider Electric по адресу www.schneider-electric.com.

Важные правила техники безопасности

ВНИМАТЕЛЬНО ПРОЧИТАЙТЕ И СОХРАНИТЕ ЭТИ ИНСТРУКЦИИ

ОПАСНОСТЬ

ПОРАЖЕНИЕ ЭЛЕКТРИЧЕСКИМ ТОКОМ И ОПАСНОСТЬ ВОЗНИКНОВЕНИЯ ПОЖАРА

Установка должна производиться квалифицированным персоналом для обеспечения соблюдения всех соответствующих правил и норм по установке и работе с электричеством.

Невыполнение данных инструкций приводит к смерти, либо серьезным увечьям.

ОПАСНОСТЬ

ПОРАЖЕНИЕ ЭЛЕКТРИЧЕСКИМ ТОКОМ И ОПАСНОСТЬ ВОЗНИКНОВЕНИЯ ПОЖАРА

- Прочтите все инструкции, предупредительные надписи, и все прочие соответствующие разделы данного руководства, прежде чем приступить к использованию Copext SW, решению проблем и его обслуживанию.
- Для предотвращения несчастных случаев всегда будьте предельно осторожны.
- Не закрывайте и не заслоняйте вентиляционные отверстия.
- Обеспечьте необходимые зазоры при монтаже. Иначе может произойти перегрев оборудования.
- Заряжайте только свинцово-кислотные батареи.
- Не открывайте и не разбирайте инвертор/зарядное устройство. Внутри устройства находятся блоки, не предназначенные для обслуживания пользователем.
- Защищайте от дождя и водяных брызг.
- Перед обслуживанием выключите и отсоедините все источники питания переменного и постоянного тока. Техническое обслуживание включает обслуживание, очистку и работы с силовыми цепями, подключенными к инвертору/зарядному устройству. Прочитайте следующее ПРИМЕЧАНИЕ

Невыполнение данных инструкций приводит к смерти, либо серьезным увечьям.

ПРИМЕЧАНИЕ: Выключение режима инвертора с помощью переключателя Inv Enable на передней панели, выключение функций инвертора и зарядного устройства с помощью XW SCP, и перевод устройства в дежурный режим (Standby) не уменьшает риск поражения электрическим током.

ОПАСНОСТЬ

ОПАСНОСТЬ ПОРАЖЕНИЯ ЭЛЕКТРИЧЕСКИМ ТОКОМ

- **Для использования только внутри помещений.** Данный инвертор/зарядное устройство предназначен для работы вне сети электроснабжения, и подразумевает применение в задачах, использующих солнечные, гибридные технологии, а также в системах обеспечения бесперебойного питания.
- Не используйте инвертор/зарядное устройство, если он был поврежден.
- Не используйте инвертор/зарядное устройство с поврежденными, либо не соответствующими стандарту кабелями. Подключение кабелей должно производиться квалифицированным персоналом для соблюдения всех соответствующих правил и норм.

Невыполнение данных инструкций приводит к смерти, либо серьезным увечьям.

ПРЕДОСТЕРЕЖЕНИЕ

ВЗРЫВООПАСНО И ПОЖАРООПАСНО

- Заряжайте только свинцово-кислотные (GEL, AGM, с жидким электролитом, или свинцово-кальциевые) стандартные (например, 24 В) аккумуляторные батареи, поскольку другие батареи могут взорваться.
- Не работайте в непосредственной близости от свинцово-кислотных батарей. При нормальной работе батарей испускаются взрывоопасные газы. См. Примечание №1.
- Не производите установку и не работайте в местах, содержащих легковоспламеняющиеся материалы, а также в местах, требующих использования оборудования с защитой от возгорания. См. ПРИМЕЧАНИЯ №2 и №3.

Невыполнение данных инструкций может привести к смерти, либо серьезным увечьям.

ПРИМЕЧАНИЯ:

1. Следуйте данным инструкциям, а также инструкциям производителей батарей, либо любого другого оборудования, которое вы собираетесь использовать в непосредственной близости от батарей. Обратите внимание на предупредительные надписи на данных продуктах.
2. Данный инвертор/зарядное устройство содержит компоненты, работа которых приводит к возникновению искр и разрядов.
3. Будьте внимательны при подключении оборудования, работающего на бензине, такого как генератор, топливные цистерны, а также к местам их соединения с инвертором, стыкам, сборке и другим соединениям между компонентами топливной системы.

ВНИМАНИЕ

ОГНЕОПАСНО

- Не закрывайте и не заслоняйте входные вентиляционные отверстия и/или не устанавливайте инвертор в местах без соблюдения зазоров.

Невыполнение данных инструкций может привести к травмам средней и легкой тяжести.

Техника безопасности при работе с батареями

ВАЖНО: Для обеспечения соблюдения мер безопасности при работе с батареями и их обслуживании эта работа должна производиться и контролироваться квалифицированным персоналом, обученным обращению с аккумуляторами.

⚠ ПРЕДОСТЕРЕЖЕНИЕ**НАНЕСЕНИЕ ВРЕДА ЗДОРОВЬЮ И ОПАСНОСТЬ ВОЗНИКНОВЕНИЯ ПОЖАРА**

- Всегда надевайте соответствующие неабсорбирующие перчатки, защитную одежду, обеспечьте полную защиту глаз.
- Во время работы с батареями снимайте все личные металлические предметы, такие как кольца, браслеты и часы. См. ниже отметку ВНИМАНИЕ.
- Никогда не курите и не допускайте возникновения искр и возгорания поблизости батарей.

Невыполнение данных инструкций может привести к смерти, либо серьезным увечьям.

⚠ ВНИМАНИЕ**ОПАСНОСТЬ ПОЛУЧЕНИЯ ОЖОГОВ**

При возникновении короткого замыкания в цепи батарей может возникнуть ток, достаточный для приваривания кольца, браслета и прочих подобных предметов к клемме батареи, что приведет к серьезному ожогу.

Невыполнение данных инструкций может привести к травмам средней и легкой тяжести.

⚠ ВНИМАНИЕ**ОПАСНОСТЬ ПОРАЖЕНИЯ ЭЛЕКТРИЧЕСКИМ ТОКОМ**

- Проверьте, не была ли случайно заземлена батарея. Если батарея была случайно заземлена, разорвите контакт с землей.
- Исключите любой контакт с любой частью заземленной батареи.
- Во время установки и обслуживания удаляйте проводники заземления.

Невыполнение данных инструкций может привести к травмам средней и легкой тяжести.

⚠ ВНИМАНИЕ

ХИМИЧЕСКАЯ ОПАСНОСТЬ

Будьте осторожны при обращении с кислотой.

- Удостоверьтесь, что пространство вокруг батареи хорошо проветривается.
- Удостоверьтесь, что напряжение батарей соответствует выходному напряжению инвертора/зарядного устройства.

Изучите все специальные меры предосторожности, рекомендуемые производителем, такие как необходимость удаления крышек батарей во время их зарядки, допустимость применения выравнивающего заряда для вашей батареи, рекомендуемые характеристики зарядки, и следуйте им.

Невыполнение данных инструкций может привести к травмам средней и легкой тяжести.

УВЕДОМЛЕНИЕ

РИСК ПОВРЕЖДЕНИЯ ИНВЕРТОРА/ЗАРЯДНОГО УСТРОЙСТВА

Никогда не размещайте инвертор/зарядное устройство Conext SW непосредственно над батареями, газы, испускаемые батареями, приведут к возникновению коррозии и повреждению инвертора/зарядного устройства.

Невыполнение данных инструкций может привести к повреждению оборудования.

Сертификация

Инвертор/зарядное устройство Conext SW сертифицирован в соответствии со стандартами Европы, Австралии и Новой Зеландии. Для получения подробной информации, см. "Полученные сертификаты" в разделе Характеристики.

Данный инвертор/зарядное устройство предназначен для работы вне сети электроснабжения, и подразумевает применение в системах, использующих солнечные, гибридные технологии, а также в области обеспечения бесперебойного питания.

Устройство не предназначено для других задач, поскольку оно может не соответствовать дополнительным правилам техники безопасности, необходимым для работы с такими задачами. См. ниже "Ограничения использования"

⚠ ПРЕДОСТЕРЕЖЕНИЕ

ОГРАНИЧЕНИЯ ИСПОЛЬЗОВАНИЯ

Не используйте в системах поддержания жизни, либо с другим медицинским оборудованием.

Невыполнение данных инструкций может привести к смерти, либо серьезным увечьям.

Утилизация продукта



Не выбрасывайте данный продукт вместе с обычным домашним мусором!

Электрическое оборудование с указанным символом должно быть обработано специалистом. Когда продукт станет непригодным для использования, покупатель на основании закона обязан убедиться, что продукт будет сдан в соответствующую структуру для утилизации в соответствии с местной технологией утилизации электронных устройств.

Содержание

Важные правила техники безопасности	V
Техника безопасности при работе с батареями.....	vii
Сертификация	viii
Утилизация продукта	ix
1 Установка	
Описание комплекта устройства.....	1-2
Передняя и боковая панели Conext SW	1-3
Боковая панель Conext SW, переменный ток/постоянный ток/порты.....	1-5
Аксессуары, поставляемые с Conext SW	1-6
Информация по установке	1-7
Перед началом установки.....	1-7
Правила установки	1-7
Сетевая система Xanbus	1-8
Система Xanbus	1-8
Продукты с поддержкой Xanbus и прочие комплектующие	1-9
Планирование установки.....	1-10
Подготовка к планированию	1-10
Компоненты инверторной системы питания	1-10
Компоненты перем. тока, пост. тока и сети.....	1-11
Распаковка и проверка комплекта инвертора/зарядного устройства Conext SW.....	1-15
Инструменты и материалы, используемые при установке	1-16
Инструменты.....	1-16
Материалы.....	1-16
Установка инвертора/зарядного устройства.....	1-17
Обзор	1-17
Шаг 1: Выбор места установки инвертора/зарядного устройства.....	1-18
Шаг 2: Установка инвертора/зарядного устройства	1-18
Шаг 3: Подключение входных и выходных кабелей перем. тока	1-20
Общие правила подключения кабелей перем. тока	1-20
Шаг 4: Подключения кабелей пост. тока	1-22
Подключение кабелей пост. тока к инвертору/зарядному устройству.....	1-23
Шаг 5: Подключение датчика BTS и компонентов сети Xanbus	1-25
Шаг 6: Выполнение проверки перед запуском	1-27
Шаг 7: Проверка корректности установки.....	1-27
Тестирование в режиме инвертора.....	1-28
Тестирование в режиме заряда АКБ и пропускания перем. тока	1-28
Установка завершена	1-28
Многоблочная конфигурация	1-29
Подключения пост. тока для многоблочной конфигурации	1-30
Подключение нейтрали к инверторам в многоблочной конфигурации	1-31
Настройка системы для работы в многоблочной конфигурации.	1-32
Работа в режиме поиска в многоблочной конфигурации.	1-33
Отключение режима поиска на главном блоке.	1-33
Установка режима поиска на дочернем устройстве	1-33
Схема подключения кабелей.....	1-33
Информация о АКБ	1-34
Определение размеров банка АКБ.....	1-34
Определение требований к АКБ	1-35
Расчет емкости АКБ.....	1-35

Банк АКБ	1-36
Бланк расчета емкости банка АКБ	1-36
Ограничения на характеристики двигателя	1-37
Монтаж и подключение АКБ	1-38
Параллельное соединение АКБ	1-38
Последовательное соединение АКБ	1-39
Последовательно-параллельное соединение АКБ	1-39
2 Характеристики	
Характеристики инвертора	2-2
Характеристики зарядного устройства	2-3
Характеристики пропускания перемен. тока	2-4
Конструктивные характеристики	2-4
Характеристики окружающей среды	2-4
Соответствие нормам и стандартам	2-5
3 Примеры схем подключения	

Рисунки

Рисунок 1-1	Описание комплекта устройства	1-2
Рисунок 1-2	Передняя и боковая панели Conext SW	1-3
Рисунок 1-3	Кнопки и светодиоды состояния передней панели	1-4
Рисунок 1-4	Панель клемм подключения	1-5
Рисунок 1-5	Поставляемые аксессуары	1-6
Рисунок 1-6	Пример системы Xanbus System	1-8
Рисунок 1-7	Компоненты группы перемен. тока, пост. тока и сети	1-11
Рисунок 1-8	Компоненты группы перемен. тока, пост. тока и сети	1-12
Рисунок 1-9	Инструкции по установке Conext SW	1-19
Рисунок 1-10	Подключения входов (INPUT) и выходов (OUTPUT) Conext SW.....	1-21
Рисунок 1-11	Соединения пост. тока Conext SW	1-24
Рисунок 1-12	Датчик BTS и подключения Xanbus Conext SW	1-26
Рисунок 1-13	Передняя панель Conext SW	1-27
Рисунок 1-14	Многоблочная конфигурация с использованием двух блоков Conext SW	1-29
Рисунок 1-15	Подключение батарейных кабелей.....	1-30
Рисунок 1-16	Подключение нейтрали в многоблочной конфигурации	1-31
Рисунок 1-17	Экран Multi Menu	1-32
Рисунок 1-18	Параллельное соединение АКБ	1-38
Рисунок 1-19	Последовательное соединение АКБ.. ..	1-39
Рисунок 1-20	Последовательно-параллельное соединение АКБ.	1-39
Рисунок 2-1	Зависимость выходной мощности инвертора от температуры окр. среды.....	2-5
Рисунок 3-1	Обзор системы с одним инвертором (автономная система/резервное питание) .	3-3
Рисунок 3-2	Подключение кабелей в системе с одним инвертором (автономная система/ резервное питание).....	3-4
Рисунок 3-3	Обзор системы с одним инвертором для возобновляемой энергии (солнечной) .	3-5
Рисунок 3-4	Подключение кабелей системы с одним инвертором для возобновляемой энергии (солнечной)	3-6
Рисунок 3-5	Обзор системы с двумя инверторами для возобновляемой энергии (солнечной)	3-7
Рисунок 3-6	Подключение кабелей системы с одним инвертором для возобновляемой энергии (солнечной)	3-8

Таблицы

Таблица 1-1	Сечение входных и выходных кабелей перем. тока инвертора/зарядного устройства.....	1-13
Таблица 1-2	Рекомендуемые размеры кабелей для подключения АКБ.....	1-14
Таблица 1-3	Рекомендуемые характеристики предохранителей и автоматических выключателей.....	1-14
Таблица 1-4	Пример расчета емкости батареи.....	1-36
Таблица 1-5	Бланк расчета батареи.....	1-37

1 Установка

Данная глава посвящена следующим темам:

- Описание комплекта устройства
- Информация по установке
- Сетевая система Xanbus
- Планирование установки
- Установка инвертора/зарядного устройства
- Многоблочная конфигурация
- Информация об аккумуляторных батареях
- Схемы кабельных подключений

Описание комплекта устройства

В комплект поставки Conext SW входит:

- Один блок Conext SW.
- Один комплект документации, состоящий из руководства пользователя и руководства по установке.
- Один датчик температуры батареи (BTS).
- Два сетевых терминатора (заглушки) Xanbus.
- Два комплекта гаек 5/16"-18 и шайб для клемм пост. тока.
- Две крышки для клемм пост. тока (красная и черная) с двумя комплектами винтов #6-32.
- Установочный кронштейн с одним комплектом гаек М6 для монтажа (не показан).

ПРИМЕЧАНИЕ: Сохраните коробку и упаковочные материалы для ситуации, если вам понадобится вернуть Conext SW для целей ремонта.

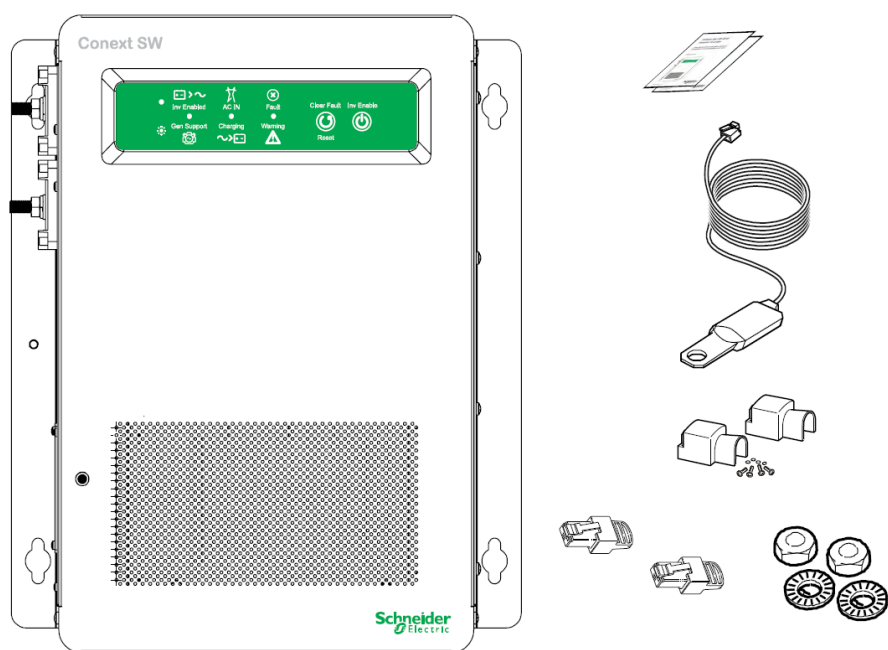


Рисунок 1-1 Описание комплекта устройства

Передняя и боковая панели Conext SW

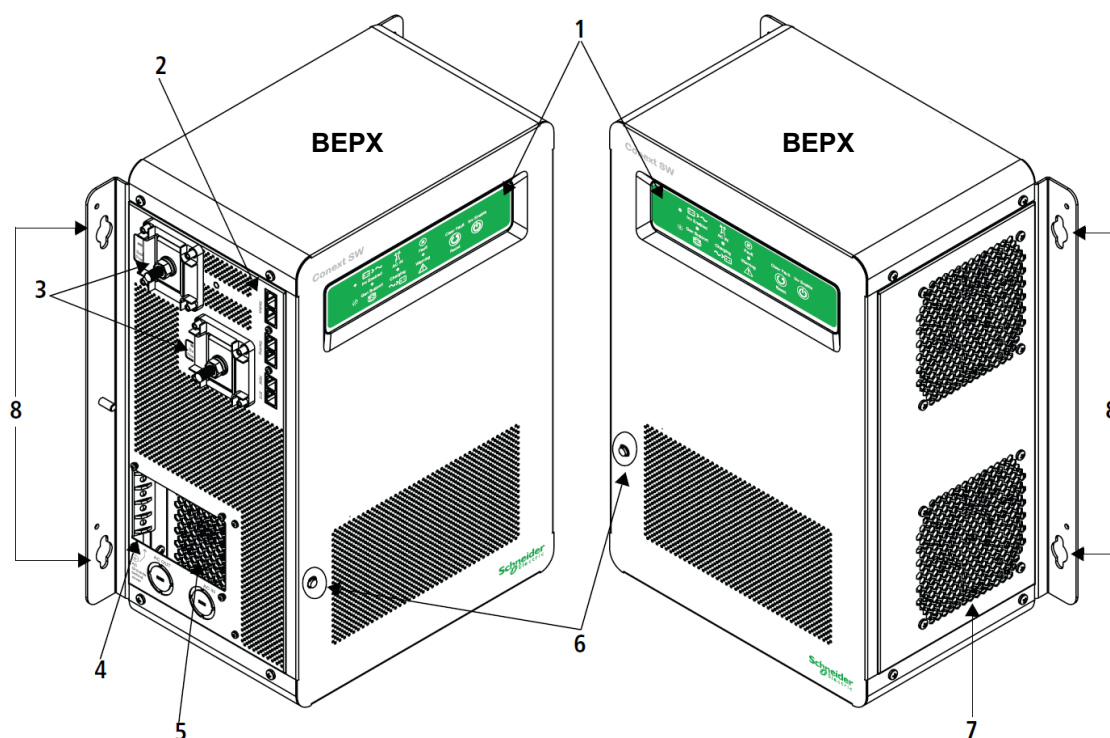


Рисунок 1-2 Передняя и боковая панели Conext SW

После установки перед включением Conext SW ознакомьтесь со списком функций устройства, приведенных на Рисунке 1-3 и описанных в следующей таблице. Также, в детальном виде, показаны светодиоды и кнопки на передней панели.

Элемент	Описание
1	Передняя панель содержит кнопки Inv Enable и Clear Fault Reset , а также, разнообразные светодиоды (индикаторы состояния). См. "Кнопки и светодиоды состояния" на странице 1-4.
2	Сеть и коммуникационные порты См. "Клеммы перем. и пост. тока, панель сети и коммуникационных портов" на странице 1-5.
3	Клеммы постоянного тока для батареи См. "Клеммы перем. и пост. тока, панель сети и коммуникационных портов" на странице 1-5.
4	Клеммы заземления переменного тока. См. "Клеммы перем. и пост. тока, панель сети и коммуникационных портов" на странице 1-5.

Элемент	Описание
5	Клеммы линии переменного тока. См. "Клеммы перем. и пост. тока, панель сети и коммуникационных портов" на странице 1-5.
6	Кнопка ручного сброса для встроенного 30-амперного входного автоматического выключателя переменного тока.
7	Два вентилятора с переменной скоростью вращения, охлаждающие важные внутренние компоненты. Два вентилятора контролируют поток воздуха через трансформатор и силовые отсеки блока. Для соответствующей вентиляции обеспечьте зазор от 250 мм.
8	Монтажные отверстия для установки. См "Шаг 2: Установка инвертора/зарядного устройства" на странице 1-18.

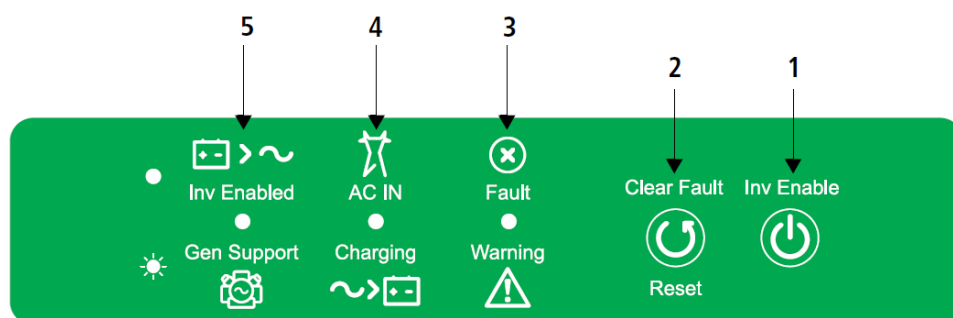


Рисунок 1-3 Кнопки и светодиоды состояния передней панели

Элемент	Описание
1	Кнопка Inv Enable предназначена для включения и выключения режима инвертора. Состояние "Enabled" не означает, что инвертор включен. В активированном режиме инвертор может находиться во включенном, либо выключенном состоянии. В деактивированном режиме инвертор всегда выключен.
2	При кратковременном нажатии на кнопку Clear Fault Reset происходит сброс всех найденных сообщений об ошибках и предупреждениях. При нажатии на кнопку в течение 3 или более секунд происходит сброс (перезагрузка) устройства.
3	Светодиод Fault Warning горит постоянно при обнаружении неисправности (найденны признаки неисправности), светодиод мигает, если признаки, вызывающие предупреждение, активны в данный момент.
4	Светодиод AC IN горит непрерывно, если через устройство проходит переменный ток с нормальными характеристиками. Светодиод Charging мигает, если Conext SW находится в режиме заряда АКБ и на выходе производит постоянный ток для зарядки ваших аккумуляторных батарей.
5	Светодиод Inv Enabled горит непрерывно, если активирован режим инвертора. При активированном режиме инвертора данный светодиод будет гореть даже в том случае, если через устройство пропускается переменный ток. Индикатор Gen Support мигает, если инвертор находится в режиме поддержки генератора.

Боковая панель Copext SW, переменный ток/постоянный ток/порты

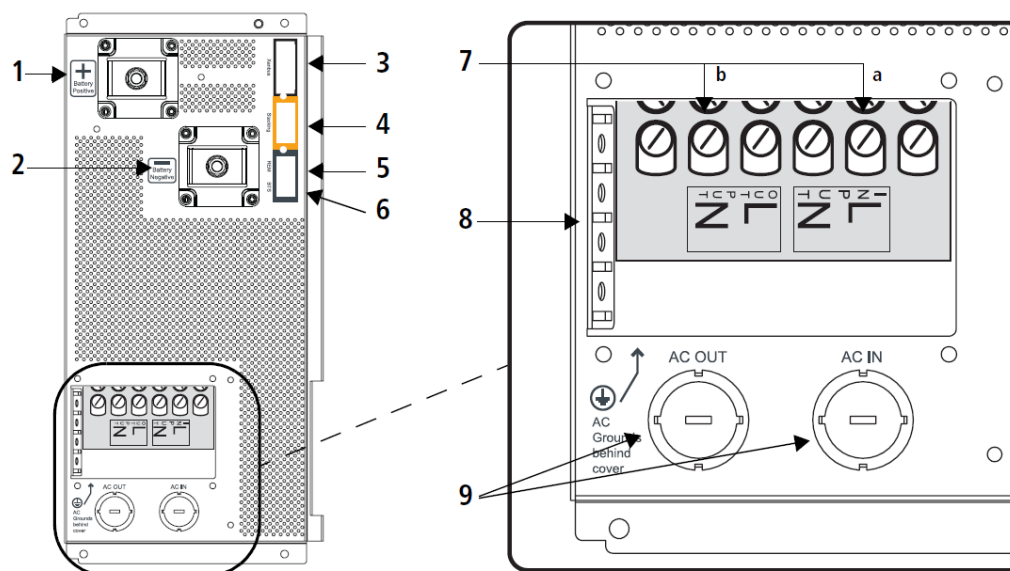


Рисунок 1-4 Панель клемм переменного и постоянного токов и сетевых и коммуникационных портов.

Элемент	Описание
1	К положительной клемме пост. тока (+) подключается положительный батарейный кабель (красный). Поверх клеммы пост. тока установите крышку клеммы (входит в комплект)
2	К отрицательной клемме пост. тока (-) подключается отрицательный батарейный кабель (черный). Поверх клеммы пост. тока установите крышку клеммы (входит в комплект)
3	Интерфейсные порты XANBUS используются для подключения устройств, поддерживающих Xanbus, включая такие устройства, как XW SCP и XW AGS.
4	Порт STACKING . В данных моделях данная функция не реализована.
5	Через дистанционный порт (REM) производится подключение дистанционного выключателя.
6	Порт датчика температуры (BTS) обеспечивает подключение датчика температуры батареи (входит в комплект) к устройству.
7	Панель доступа к отсеку кабельных подключений линий переменного и пост. тока с крышкой отсека. (а) Группа клемм подключения входящего перем. тока представляет собой группу клемм винтового типа, используемых для подключения кабелей входящего перем. тока. На клеммы нанесена маркировка INPUT N для нейтрали и INPUT L для линии перем. тока. (б) Группа клемм подключения исходящего перем. тока представляет собой группу клемм винтового типа, используемых для подключения кабелей исходящего перем. тока. На клеммы нанесена маркировка OUTPUT N для нейтрали и OUTPUT L для линии перем. тока.
8	Все клеммы заземления (⊕ ("заземление")) расположены вдоль пластины (как показано на рисунке) окна отделения кабельных соединений.
9	Заглушки соединений перем. тока размерами 1 и 3/4 дюйма обеспечивают доступ к подключению кабелей перем. тока (вход и выход). Уберите заглушки и установите кабельные зажимы, которые можно приобрести в магазинах бытовой техники и электротехники.
Не показано	Крышка отделения кабельных подключений переменного тока. Уберите на время подключения кабелей и установите на место после выполнения подключений.

Аксессуары, поставляемые с Conext SW

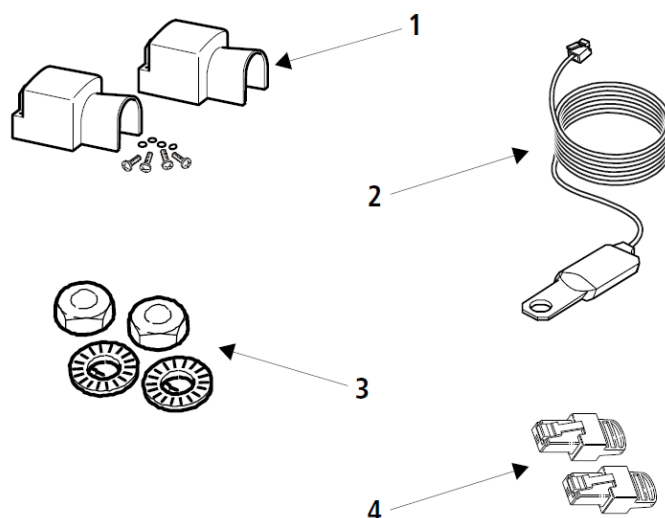


Рисунок 1-5 Поставляемые аксессуары.

ПРИМЕЧАНИЕ: Если любой из поставляемых аксессуаров отсутствует или поврежден, свяжитесь со службой поддержки клиентов для выполнения замены или дополнения вашего комплекта. См. "Контактная информация www.schneider-electric.com" на стр. ii.

Элемент	Описание
1	Две крышки клемм пост. тока предназначены для предотвращения контакта с соединениями пост. тока. Красная крышка предназначена для положительной клеммы, а черная – для отрицательной.
2	Датчик температуры батареи (BTS) состоит из: <ul style="list-style-type: none"> • Контакта для порта BTS на Conext SW. • 7,6-метрового кабеля датчика • Датчика, который может быть расположен на отрицательной клемме батареи, либо на боковой стороне корпуса батареи ниже уровня электролита. ПРИМЕЧАНИЕ: BTS постоянно измеряет температуру батареи и обеспечивает корректировку выхода зарядного устройства для более эффективной зарядки с компенсацией температурных изменений
3	Два набора гаек 5/16-18 дюймов и шайб используется для обеспечения плотного контакта концов кабелей пост. тока с соответствующими клеммами батареи
4	Два сетевых терминатора (заглушки) сети Xaibus устанавливаются на двух концах последовательной сети Xaibus. Например, если XW SCP подключена к инвертору/зарядному устройству, один терминатор (заглушка) будет подключен к XW SCP, один сетевой кабель будет соединять два устройства и один терминатор (заглушка) будет подключен к инвертору/зарядному устройству. ВАЖНО: Панель управления XW SCP может работать нестабильно, если в сети Xaibus неправильно установлены терминаторы (заглушки)
5	Монтажный кронштейн (не показано)

Информация по установке

Перед началом установки

Перед началом установки:

- Полностью прочитайте руководство по установке для того, чтобы вы смогли составить план установки от начала до конца
- Соберите все материалы и инструменты, необходимые для установки
- Ознакомьтесь с инструкциями по обеспечению безопасности на стр. v
- Ознакомьтесь со всеми правилами безопасности и работе с электричеством, которые применимы в данной ситуации

ОПАСНОСТЬ

ОПАСНОСТЬ ПОРАЖЕНИЯ ЭЛЕКТРИЧЕСКИМ ТОКОМ И ОПАСНОСТЬ ВОЗНИКНОВЕНИЯ ПОЖАРА

- Подключение кабелей должно производиться квалифицированным персоналом с соблюдением всех соответствующих правил и норм установки.
- Выключите и отсоедините все источники питания переменного и пост. тока.
- Отключите все устройства, работающие с переменным или постоянным током, а также устройства автоматического запуска генератора.

Невыполнение данных инструкций приводит к смерти, либо серьезным увечьям.

Правила установки

В зависимости от региона, в котором используется устройство, и цели его применения, могут применяться различные правила установки. Например:

- IEC 60364
- BS 7671
- NF C 15-100
- AS/NZS 3000
- AS/NZS 5033

Сетевая система Xanbus

Система Xanbus

Система Xanbus включает инвертор Conext SW и прочие устройства с поддержкой сети Xanbus. Conext SW в системе Xanbus является устройством, которое обеспечивает сетевое питание – 500 мА при 12 В пост. тока. Все устройства с поддержкой Xanbus, такие как Conext SW, XW SCP (системная панель управления) и XW AGS (устройство автоматического запуска генератора) способны передавать друг другу информацию о своих настройках и работе.

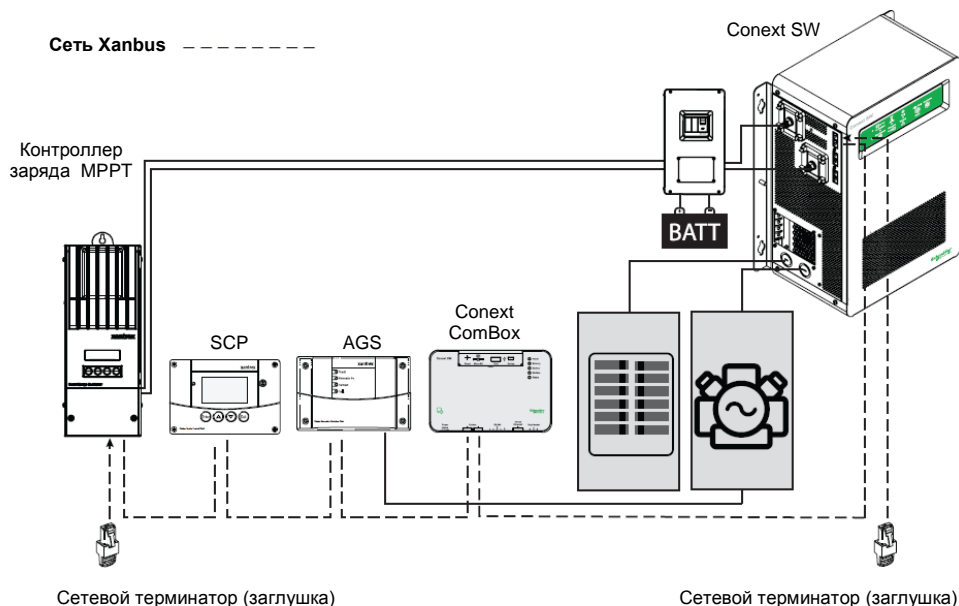


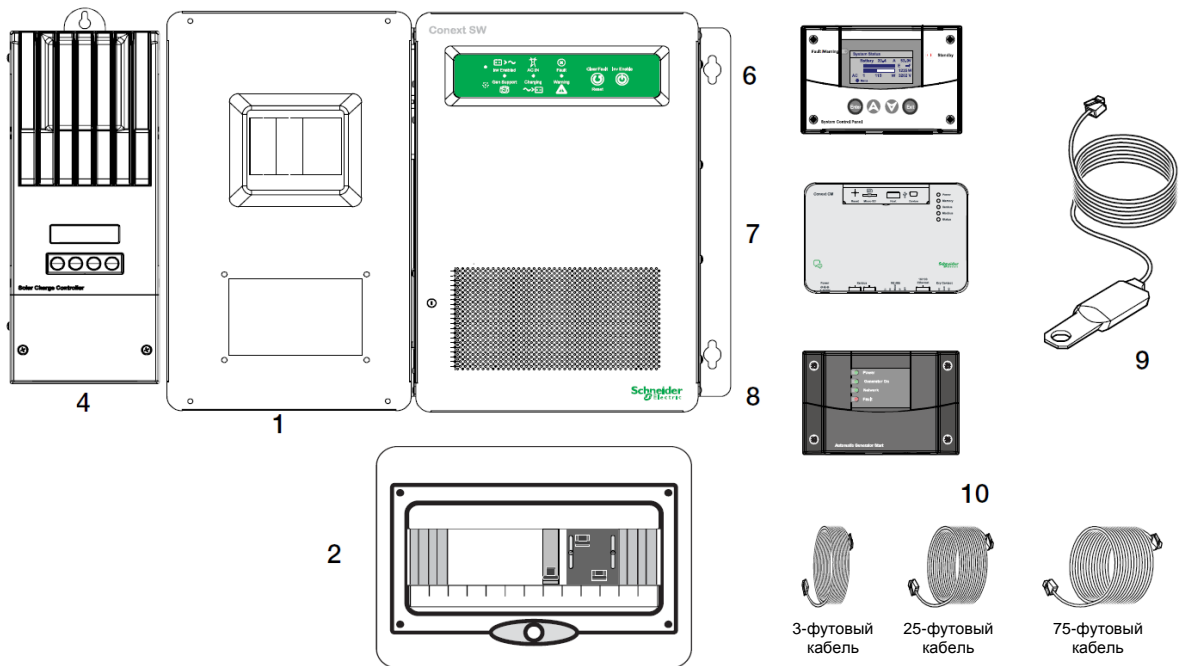
Рисунок 1-6 Пример системы Xanbus

Обозначение Xanbus-enabled (см. внизу) означает, что данный продукт может работать в сети Xanbus. Продукты с поддержкой Xanbus обладают следующими особенностями:

- Простые в работе благодаря тому, что рутинные операции в них автоматизированы
- Контролируются программным обеспечением, что исключает аналоговую индикацию об ошибках
- Менее чувствительны к помехам и потерям в линии
- Обновляются с помощью новых релизов программного обеспечения

xanbus[™]
E N A B L E D

Продукты с поддержкой сети Xanbus и прочие комплектующие



	Продукт/Комплектующий элемент (отображен сверху)	Номер продукта/ов
1	Распределительное устройство постоянного тока для Connext SW	865-1016
2	Распределительное устройство переменного тока для Connext SW	865-1017-61
3	Набор для установки (не показано)	865-1019-61
4	Контроллер заряда MPPT 60 /150	865-1030-1
	Контроллер заряда MPPT 80/600 (не показано)	865-1032
5	Дистанционный выключатель для Connext SW (не показано)	865-1052
6	Системная панель управления (XW SCP)	865-1050
7	Connext ComBox	865-1058
8	Устройство автоматического запуска генератора (XW AGS)	865-1060
9	Датчик температуры батареи (BTS)	808-0232-02
10	Сетевой кабель 3 фута (0.9 м)	809-0935
	Сетевой кабель 25 футов (7.6 м)	809-0940
	Сетевой кабель 75 футов (22.9 м)	809-0942

Планирование установки

Подготовка к планированию

В данном разделе приведена информация, призванная облегчить планирование установки простой конфигурации Conext SW. Существуют два ключевых фактора, способных серьезно повлиять на производительность системы:

1. Сечение и длина кабелей постоянного тока

Для выбора кабелей постоянного тока разных сечений и длин см. "Кабели постоянного тока" на стр. 1-13.

Кабели постоянного тока должны быть минимальной длины и иметь достаточное сечение для тока, который будет по ним проходить, в соответствии с правилами и нормами по работе с электричеством, применимыми к вашей системе. Если используются длинные кабели для подключения АКБ, длиной более 3 м недостаточной толщины, падение напряжения на них негативно повлияет на общую производительность системы.

2. Место установки Conext SW.

См. "Шаг 1: Выбор места установки инвертора/зарядного устройства на странице 1-18.

Компоненты инверторной системы питания

Инверторные системы питания различаются в зависимости от потребностей в питании и региона использования. Как правило, инверторные системы питания подразумевают подключение одного источника переменного тока, одного источника постоянного тока, одного инвертора/зарядного устройства и устройства контроля и управления.

Одним из примеров может быть дом без подключения к сети электроснабжения, с генератором переменного тока, банком АКБ, инвертором/зарядным устройством Conext SW с подключенной системной панелью управления (XW SCP). Другим примером может быть дом в черте города, который подключен к сети электроснабжения, но при этом необходима система резервного питания для борьбы с летними перебоями питания. Некоторые системы питания используют возобновляемую энергию, такую как энергия солнца, совместно с автономными решениями или решениями резервного питания.

Перед установкой инвертора/зарядного устройства Conext SW определите ваши требования к питанию, затем разделите компоненты вашей системы по отношению к группам устройств переменного тока, постоянного тока, сетевых устройств Xanbus. Сетевые устройства Xanbus контролируют и управляют работой инвертора/зарядного устройства Conext SW, а также работой генераторов переменного тока и работой солнечных панелей.

Компоненты переменного тока, постоянного тока и сети Xanbus

На нижеследующей иллюстрации приведены различные компоненты, которые могут быть использованы при установке инвертора/зарядного устройства Copext SW.

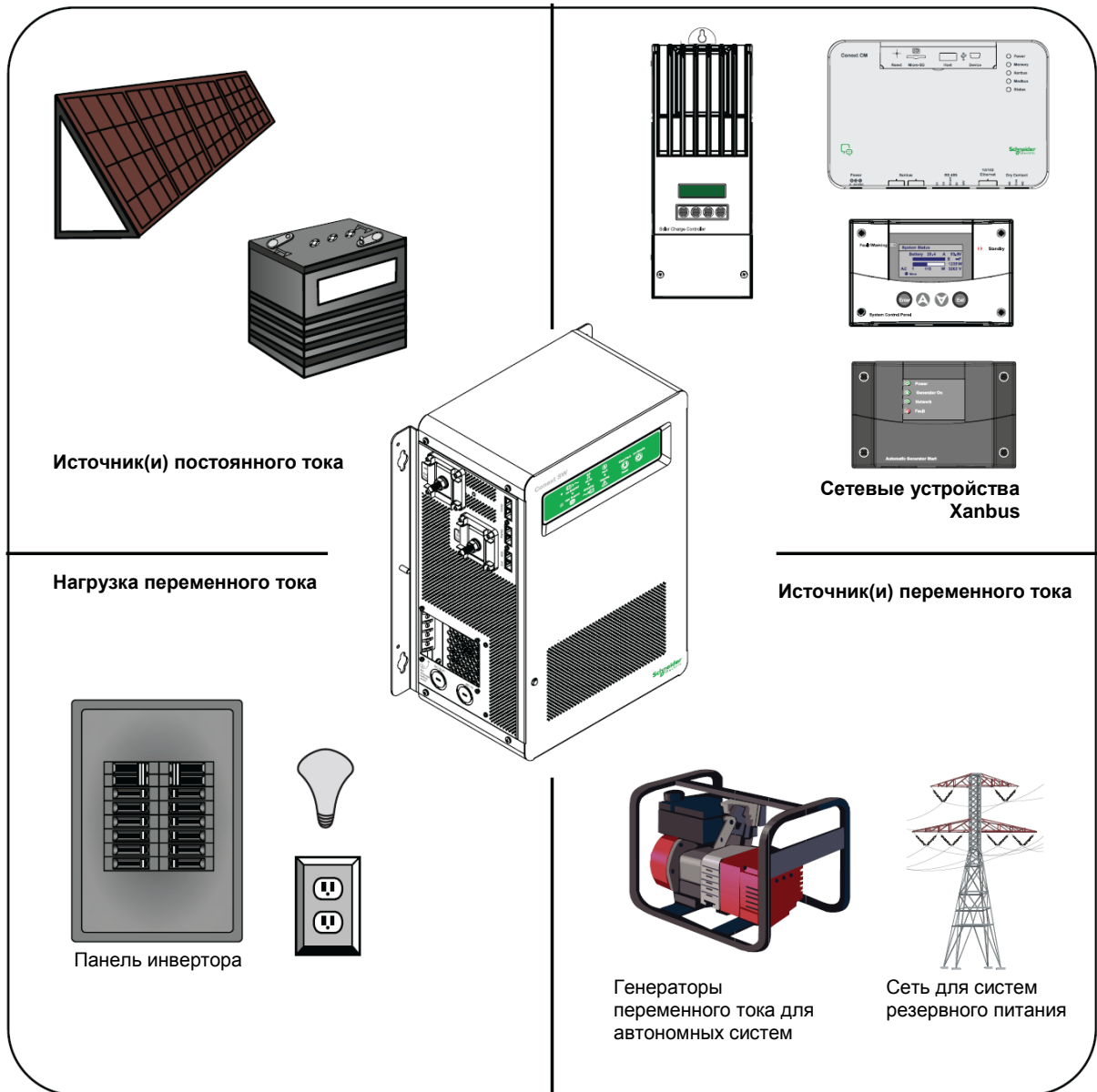


Рисунок 1-7 Компоненты группы переменного тока, постоянного тока и сети Xanbus.

На нижеследующей иллюстрации отображены компоненты, которые могут вам понадобиться перед началом установки

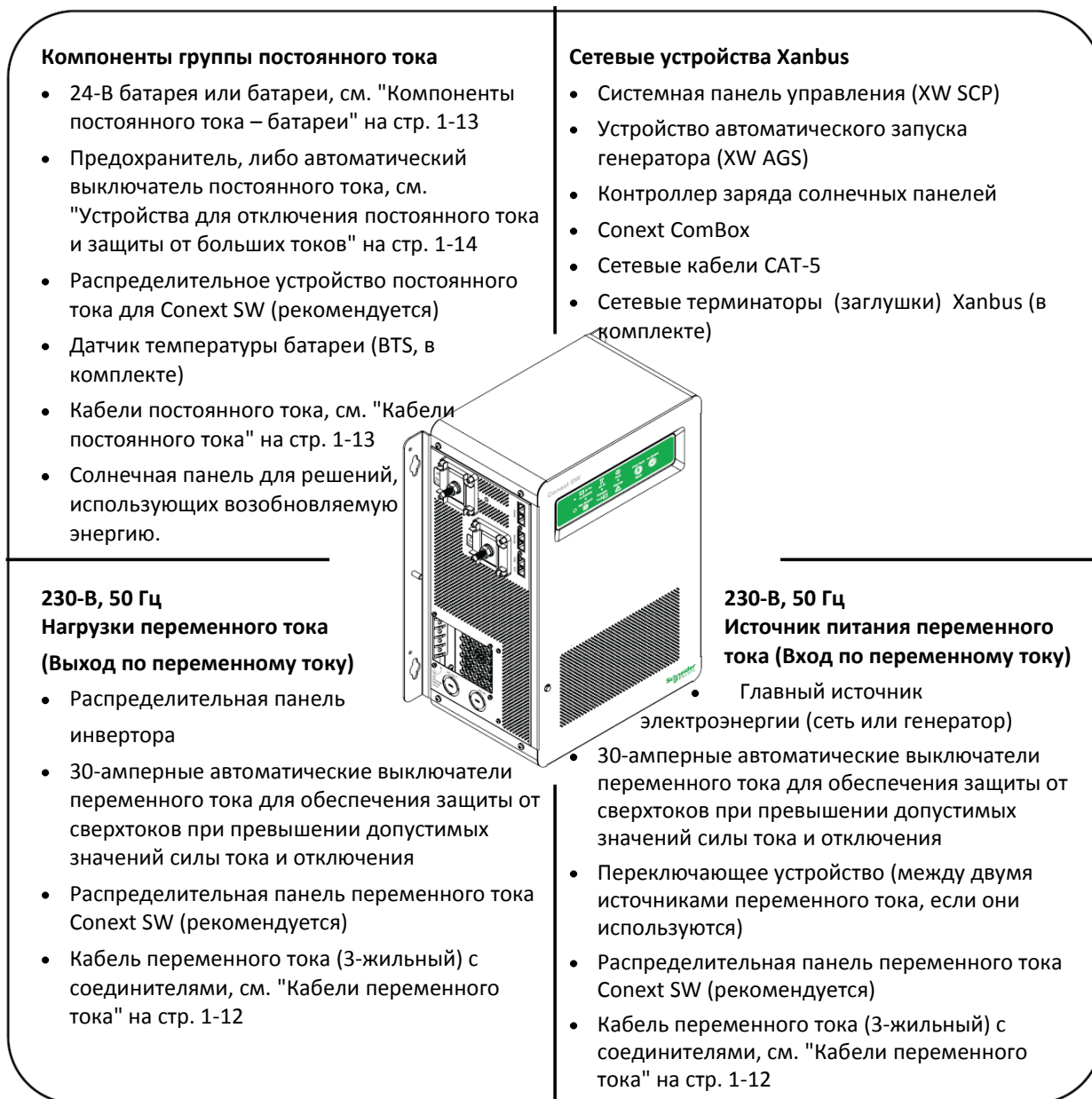


Рисунок 1-8 Компоненты группы переменного тока, постоянного тока и сети Xanbus

Подключение кабелей переменного тока

Определение

Подключения кабелей переменного тока должны включать подключение кабелей входа (все кабели и соединители между панелью главного источника переменного тока и разъемом AC INPUT инвертора/зарядного устройства) и подключения кабелей выхода (все кабели между разъемом AC OUTPUT инвертора/зарядного устройства и панелями нагрузки переменного тока, автоматическими выключателями и нагрузкой).

Тип

Типы подключения кабелей различаются в зависимости от правил и норм по работе с электричеством, применимых к вашей установке. Кабельные подключения могут быть сплошными в многопроводниковых кабелях, но если проводник один - требуется скрученный многожильный кабель. Все кабели должны быть предназначены для работы при номинальной температуре 90°C либо выше.

Сечение кабелей входного переменного тока

ВАЖНО: Сечение кабелей должно соответствовать применяемой защите от превышения значений по току, в соответствии с правилами и нормами по работе с электричеством, применимыми к вашей системе.

Кабель, используемый для соединения автоматического выключателя панели главного источника переменного тока и разъема AC INPUT инвертора/зарядного устройства должен соответствовать характеристикам входного автоматического выключателя.

Таблица 1-1 Сечение входных и выходных кабелей переменного тока инвертора/зарядного устройства

	Conext SW
Характеристики используемого автоматического выключателя	30 А на каждую линию
Сечение кабеля	6 мм ² (минимум)
Цветовое кодирование	L: коричневый, черный, или серый N: голубой ⊕: зеленый с желтой полоской

Сечение кабеля выходного переменного тока Сечение кабеля должно соответствовать току, проходящему по данному кабелю. Этот ток может быть определен 16 А максимальным током инвертора, либо пропускаемым током, который определяется устройством защиты от превышения допустимых значений по току на входе Conext SW.

Сечение кабелей, выходящих от выходного автоматического выключателя Сечение кабеля, используемого для соединения нагрузки и выходного автоматического выключателя должно соответствовать характеристикам выходного автоматического выключателя.

Элемент постоянного тока – АКБ

Системе Conext SW для производства постоянного тока, преобразуемого в переменный ток, требуются только 24 В, свинцово-кислотные АКБ глубокого разряда, либо группа таких батарей. Батареи могут быть с жидким электролитом, типа GEL, либо AGM.

См. "Информация об АКБ" на стр. 1-34 для получения следующей информации:

- Определение емкости АКБ, подходящей для вашей задачи
- Проектирование банков АКБ
- Ограничения на потребление мощности

Для получения информации по монтажу и подключению кабелей к АКБ, см. "Монтаж и подключение батарей" на стр. 1-38.

Для получения подробной информации о конкретных марках АКБ свяжитесь с производителем, либо местным дистрибьютором АКБ.

Кабели постоянного тока

Определение К группе кабелей постоянного тока относятся все кабели и соединители между АКБ, устройствами для отключения постоянного тока и защиты от сверхтоков, и инвертором/зарядным устройством.

Тип Во всех типах установок требуются скрученные многожильные изолированные кабели. Кабели постоянного тока должны быть выполнены из меди и выдерживать работу при номинальной температуре, как минимум 70 °С.

Сечение и длина См. Таблица 1-2 для получения информации о требуемых для работы с Conext SW длинах кабеля, сечениях кабеля и характеристиках предохранителя. Как правило, информация о сечении кабеля нанесена на него в виде маркировки.

Таблица 1-2 Рекомендуемые размеры кабелей для подключения батарей

Модель	Максимальный ток (А)	Длина кабеля < 1,5 м	Длина кабеля 1,5 – 3,0 м
		Кабельный канал/ (Воздух)	
SW 2524 230	120	50 мм ² (25 мм ²)	70 мм ² (35 мм ²)
SW 4024 230	200	240 мм ² (120 мм ²)	300 мм ² (150 мм ²)

а. изолированный кабель, термопластика 70°C

ВАЖНО: При использовании кабеля меньших размеров, либо большей длины при работе с тяжелой нагрузкой, инвертор может автоматически выключиться.

ПРЕДОСТЕРЕЖЕНИЕ

ОГНЕОПАСНО

Не используйте батарейные кабели, не соответствующие по сечению предполагаемой силе тока. Внимательно изучите местные правила работы с электричеством.

Невыполнение данных инструкций может привести к смерти, либо серьезным увечьям.

Устройства для отключения постоянного тока и борьбы со скачками тока

Цепь постоянного тока, включающая батарею и инвертор/зарядное устройство, должна быть оснащена устройством для отключения постоянного тока и борьбы со скачками тока. Обратитесь к соответствующим правилам электроустановок.

Тип Данное устройство состоит из автоматического выключателя, "предохранителя-разъединителя", либо отдельного предохранителя (установленного на каждом положительном кабеле в области клеммы батареи) и разъединителя постоянного тока. Не путайте автоматические выключатели переменного тока с автоматическими выключателями постоянного тока. Они не взаимозаменяемы.

Характеристики Характеристики предохранителя или автоматического выключателя должны соответствовать сечению кабелей, используемых в соответствии с применяемыми правилами электроустановок.

Расположение Автоматический выключатель, либо предохранитель и разъединитель должны быть расположены на положительном кабеле как можно ближе к АКБ. В применяемых правилах могут содержаться ограничения на дальность расположения защитных устройств от АКБ.

Таблица 1-3 Рекомендуемые характеристики предохранителей и автоматических выключателей

Модель	Ток предохранителя (А)	Минимальный ток автоматического выключателя (А)
SW 2524 230	250	250
SW 4024 230	250	250

Распаковка и проверка комплекта инвертора/зарядного устройства Conext SW

ВНИМАНИЕ

ВНИМАНИЕ, БОЛЬШОЙ ВЕС УСТРОЙСТВА

Не поднимайте блок в одиночку. Перемещение и монтаж устройства должны производиться силами двух человек. Для предотвращения возникновения травм при поднятии тяжестей всегда следуйте правилам и технике безопасности при перемещении грузов.

Невыполнение данных инструкций может привести к получению травм.

Для выполнения распаковки и проверки:

Важно: Сохраните коробку и упаковочные материалы для ситуации, если вам понадобится вернуть Conext SW для целей ремонта.

1. Распакуйте устройство и проверьте комплект. Если в коробке отсутствует один, либо несколько элементов, свяжитесь с местным представителем клиентской службы Schneider Electric. См. стр. ii для получения информации.
2. Запишите серийный номер Conext SW и прочую информацию о покупке в раздел «Информация о вашей системе» Руководства пользователя инвертора/зарядного устройства Conext SW.
3. Сохраните чек в качестве доказательства вашей покупки. Чек потребуются в случае, если необходимо выполнить гарантийный ремонт инвертора/зарядного устройства.
4. Сохраните коробку и упаковочные материалы. При возвращении инвертора/зарядного устройства для выполнения обслуживания, он должен быть упакован в фирменную коробку. Упаковка Conext SW в фирменную коробку, также, хорошо предотвращает возможные повреждения при его транспортировке.

Инструменты и материалы, используемые при установке

Инструменты

Для установки Copext SW и датчика температуры батареи вам будут нужны следующие инструменты.

- Нож для обрезания изоляции.
- Инструменты для обжима и закрепления соединений кабелей постоянного тока и клемм
- Отвертка Phillips: #2
- Плоская отвертка (макс. ширина лезвия 6 мм.)
- Ножницы с узкими концами
- Ключ для клемм постоянного тока и установочного кронштейна: 5/16 дюймов и М6
- Дрель/шуруповёрт

Материалы

Для окончания установки понадобятся следующие материалы:

- Кабельный(-е) зажим(ы) для кабелей переменного тока (не входят в комплект): 1 и 3/4 дюйма
- Сечения кабелей постоянного тока должны соответствовать Таблице 1-2 на стр. 1-14
- Клеммы и/или обжимные соединители для кабелей постоянного тока (размер 3/8 дюймов [9.5мм])
- Выключатели переменного тока и постоянного тока, устройства защиты от превышения допустимых значений по току и соединители в нужном количестве. См. стр. 1-13.
- Входные и выходные кабели переменного тока. См. "Подключение кабелей переменного тока" на странице 1-12.
- Если используется многожильный скрученный кабель заземления переменного тока, то для каждого кабеля заземления необходима кольцевая клемма.
- Четыре болта, либо винта М6 для крепления монтажной скобы на стене.
- Четыре гайки М6 для закрепления блока на монтажной скобе (в комплекте).

Установка инвертора/зарядного устройства Conext SW

Обзор

В данном разделе приведена детальная информация об установке Conext SW. Вся процедуры делится на семь этапов:

Этап 1: Выбор места установки инвертора/зарядного устройства на стр. 1-18

Этап 2: Установка инвертора/зарядного устройства на стр. 1-18

Этап 3: Подключение входных и выходных кабелей переменного тока на стр. 1-20

Этап 4: Подключение кабелей постоянного тока на стр. 1-22

Этап 5: Подключение датчика BTS и компонентов с возможностью работы в сети Xaibus на стр. 1-25

Этап 6: Выполнение проверки перед запуском на стр. 1-27

Этап 7: Проверка корректности установки на стр. 1-27

Шаг 1: Выбор места установки инвертора/зарядного устройства

ПРЕДОСТЕРЕЖЕНИЕ

ОГНЕОПАСНО

Для использования только внутри помещений. Не производите установку и не работайте в местах, содержащих легко воспламеняемые материалы, а также в местах, требующих использования оборудования с защитой от возгорания.

Не закрывайте и не заслоняйте вентиляционные отверстия. Не производите установку в местах с ограничением потока воздуха.

Невыполнение данных инструкций может привести к смерти, либо серьезным увечьям.

Инвертор должен быть установлен исключительно в местах, удовлетворяющих следующим требованиям:

Сухость	Не допускайте падения капель, проливания воды и других жидкостей на инвертор/зарядное устройство. Защищайте от дождя, снега и воды.
Проладное помещение	Нормальная температура окружающей среды должна быть в диапазоне от 0°C до 25°C.
Расположение близко к АКБ, но не в одном и том же месте.	Длина и сечение ваших кабелей может влиять на производительность. Используйте кабели постоянного тока, в соответствии с рекомендациями, приведенными в Таблице 1-2 на стр. 1-14. Инверторы и аккумуляторные батареи должны быть расположены в разных местах, поскольку батареи могут испускать взрывоопасный водород.
Свободное пространство	Обеспечьте максимально возможный объем свободного пространства вокруг инвертора/зарядного устройства. Для обеспечения наилучшей производительности рекомендуется такое расположение блока, чтобы прочие объекты и поверхности находились на расстоянии не менее 250 мм от вентиляционных отверстий.

Шаг 2: Установка инвертора/зарядного устройства

ВНИМАНИЕ

ВНИМАНИЕ, БОЛЬШОЙ ВЕС УСТРОЙСТВА

- Не поднимайте блок в одиночку. Перемещение и монтаж блока должны производиться силами двух человек. Для предотвращения возникновения травм при поднятии тяжестей всегда следуйте правилам и технике безопасности при перемещении грузов.
- Перед установкой двухблочной конфигурации удостоверьтесь, что стена может выдержать нагрузку в 70 кг.
- Не производите установку на гипсокартоне с использованием крепежа для гипсокартона. Устройство нужно крепить только на стойках каркаса стены. Используйте шурупы только подходящих размеров.

Невыполнение данных инструкций может привести к получению травм.

ВАЖНО: Производите монтаж инвертора/зарядного устройства до подключения кабелей.

СОВЕТ: Расположите монтажные отверстия по центру стоек каркаса стены. Если в вашей стене используются нестандартные стойки каркаса, при необходимости, сначала закрепите на стене фанерную плиту. Затем закрепите на фанерной плите инвертор/зарядное устройство.

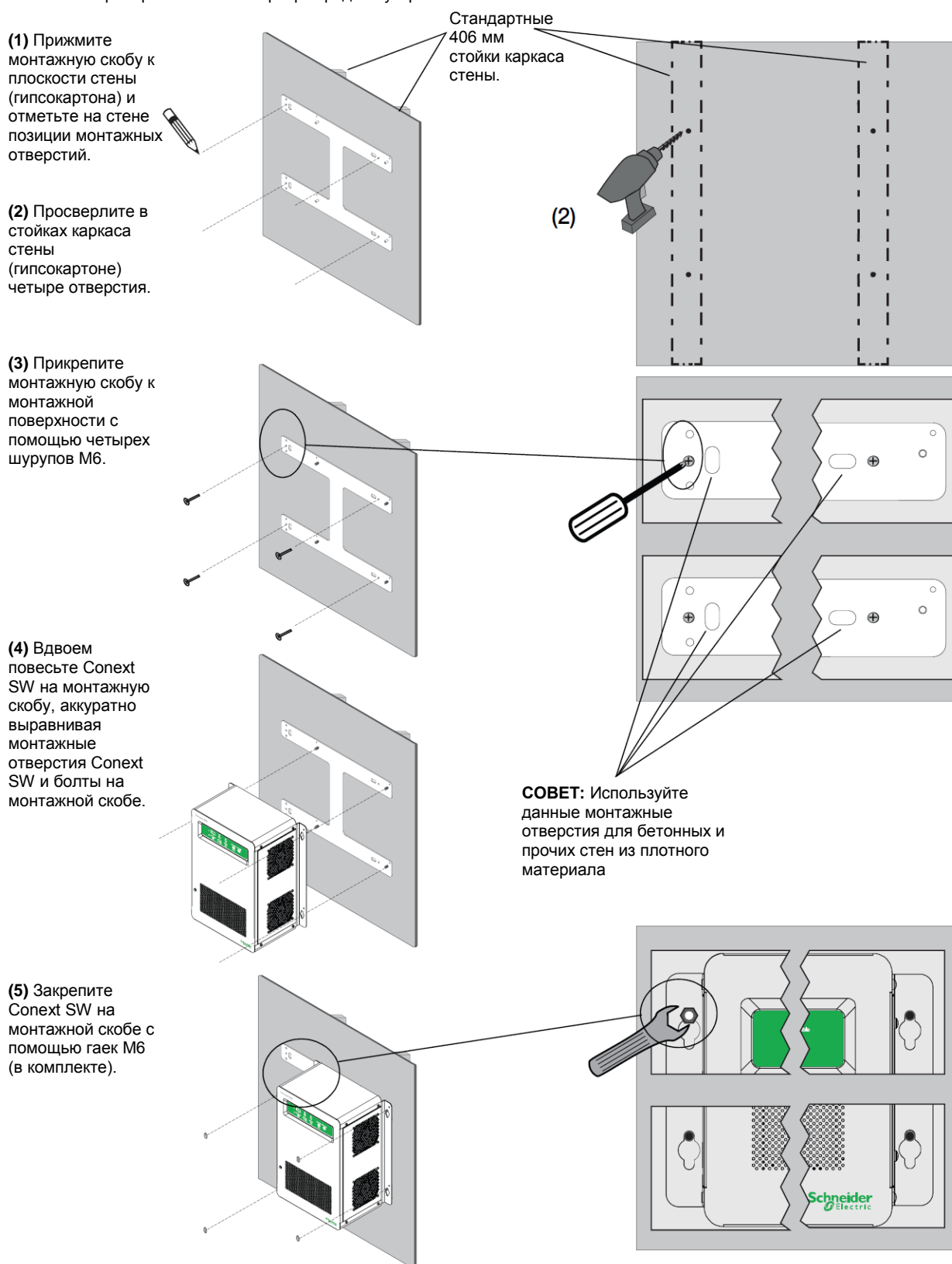


Рисунок 1-9 Инструкции по установке Conext SW

Шаг 3: Подключение входных и выходных кабелей переменного тока

ОПАСНОСТЬ

ОПАСНОСТЬ ПОРАЖЕНИЯ ЭЛЕКТРИЧЕСКИМ ТОКОМ И ОПАСНОСТЬ ВОЗНИКНОВЕНИЯ ПОЖАРА

- Перед работой убедитесь, что провода, подключенные к инвертору/зарядному устройству, отключены от всех источников питания (непосредственно, либо путем размыкания и блокировки автоматического выключателя). Все подключения производятся в соответствии с государственными федеральными и местными правилами работы с электричеством.
- Перед началом подключения снимите крышку отсека кабельных подключений переменного тока (также называемую крышку отсека подключений).
- После осуществления подключений установите крышку подключений на место. Во время эксплуатации она должна быть установлена.

Невыполнение данных инструкций приводит к смерти, либо серьезным увечьям.

Общие правила подключения кабелей переменного тока

Разделение подключений постоянного и переменного тока Не смешивайте кабели постоянного и переменного токов в одной цепи или панели. Для получения подробной информации обратитесь к соответствующим правилам установки.

Заглушки переменного тока На боковой панели есть две двойные заглушки с промышленным размером 1 и 3/4 дюйма, а также еще две заглушки есть на нижней панели для подключений переменного тока. Используйте кабельные зажимы и заглушки одного промышленного размера.

Клеммы подключений переменного тока Клеммы подключения переменного тока допускают подключение кабелей определенного сечения. См. "Подключение кабелей переменного тока" на стр. 1-12 для получения информации о требованиях к сечению.

ПРЕДОСТЕРЕЖЕНИЕ

ОПАСНОСТЬ ПОРАЖЕНИЯ ЭЛЕКТРИЧЕСКИМ ТОКОМ И ОПАСНОСТЬ ВОЗНИКНОВЕНИЯ ПОЖАРА

До начала подключения входных и выходных кабелей инвертора/зарядного устройства отключите все источники электроэнергии (путем размыкания и блокировки автоматических выключателей главной панели и панели инвертора). Все подключения производятся в соответствии с государственными федеральными и местными правилами работы с электричеством.

Невыполнение данных инструкций может привести к смерти, либо серьезным увечьям.

УВЕДОМЛЕНИЕ

ПОВРЕЖДЕНИЕ ОБОРУДОВАНИЯ

Не снимайте и не ослабляйте заводские соединения на группе клемм инвертора. Группа клемм разбита на секции INPUT и OUTPUT. Если подключения выполнены некорректно может произойти повреждение оборудования.

Невыполнение данных инструкций может привести к повреждению инвертора/зарядного устройства.

ПРИМЕЧАНИЕ: В первую очередь произведите подключение к стороне AC INPUT (шаги (3) - (8)), затем к стороне AC OUTPUT (шаги (4) - (9)). Закончите процедуру выполнением шага (10).

- (1) Произведите подключения к главной панели источника переменного тока.
- (2) Подведите кабель переменного тока к инвертору/зарядному устройству.
- (3) Удалите крышку отделения кабельных подключений инвертора/зарядного устройства.
- (4) Уберите заглушки переменного тока сбоку или снизу (либо в обоих местах). Не оставляйте заглушки в отделении кабельных подключений.
- (5) Установите кабельный зажим в заглушку переменного тока.
- (6) Подведите кабель переменного тока через заглушку переменного тока внутрь отделения кабельных подключений.
- (7) Подключите линию к L, нейтраль к N, заземление к клемме заземления. Если используется сплошной кабель заземления, кабель может быть закреплен непосредственно под головкой винта. Если используется кабель заземления со скрученными жилами, кабель подключается с помощью кольцевых клемм.
- (8) Затяните клеммные винты. Оставьте петли кабелей для целей обслуживания внутри в отделении кабельных подключений.
- (9) Произведите подключения к панели нагрузки инвертора.
- (10) Установите на место крышку отделения кабельных подключений инвертора/зарядного устройства.

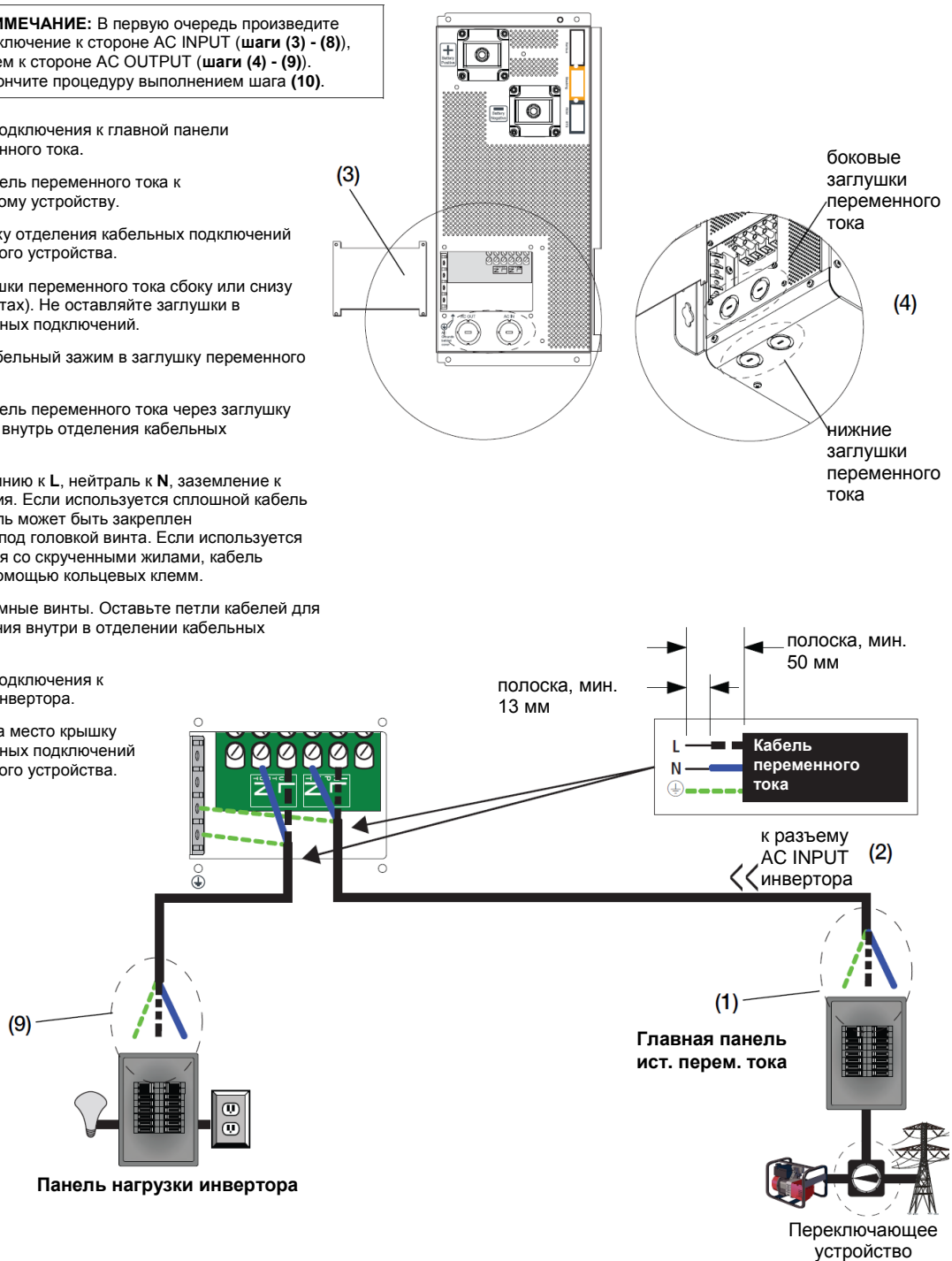


Рисунок 1 -10 Подключения INPUT и OUTPUT Conext SW

Шаг 4: Подключения кабелей постоянного тока

Предосторожности при подключении кабелей постоянного тока

⚠ ПРЕДОСТЕРЕЖЕНИЕ
<p>ОПАСНОСТЬ ПОРАЖЕНИЯ ЭЛЕКТРИЧЕСКИМ ТОКОМ</p> <p>Осуществляйте подключение и отключение кабелей постоянного тока только при разомкнутых и заблокированных выключателях или автоматических выключателях всех источников постоянного и переменного тока.</p> <p>Невыполнение данных инструкций может привести к смерти, либо серьезным увечьям.</p>

Рекомендованные сечения, длины кабеля и характеристики предохранителя

Для получения информации по рекомендованным сечениям кабелей и характеристикам предохранителей, см Таблицу 1-2 и Таблицу 1-3 на стр. 1-14.

Подготовка кабелей

Обрежьте положительный и отрицательный кабели до нужной длины. Очистите концы кабелей от изоляции так, чтобы можно было произвести соединение с клеммами.

Использование обжимных соединителей: соединитель должен иметь отверстие с подходящим размером (3/8 дюйма [9.5мм]) для подключения к Conext SW. Если используется обжимной соединитель, то он должен быть обжат с использованием инструментов, рекомендованных производителем соединителя.

Присоедините соединители к концам обоих кабелей. Удостоверьтесь в отсутствии незакрепленных жил.

Инструкции по прокладке кабелей постоянного тока

Для обеспечения максимальной производительности следуйте данным инструкциям

⚠ ПРЕДОСТЕРЕЖЕНИЕ
<p>ОПАСНОСТЬ ПОРАЖЕНИЯ ЭЛЕКТРИЧЕСКИМ ТОКОМ И ОПАСНОСТЬ ВОЗНИКНОВЕНИЯ ПОЖАРА</p> <p>Прокладывайте кабели, избегая острых углов, способных прорезать, либо поцарапать изоляцию. Проводник может оказаться без защиты. Избегайте сильных изгибов кабеля.</p> <p>Невыполнение данных инструкций может привести к смерти, либо серьезным увечьям.</p>

- Для уменьшения риска интерференции радиочастот, располагайте положительный и отрицательный кабели близко друг к другу – в идеале, через регулярный интервал скрепите их вместе с помощью ленты, оплетки, либо изолированных зажимов.
- Для обеспечения максимальной производительности инвертора/зарядного устройства, не прокладывайте ваши кабели постоянного тока через панель распределения постоянного тока, изолятор батареи, либо другое устройство, способное привести к падению напряжения. Исключением является предохранитель постоянного тока или автоматический выключатель, использование которых необходимо для защиты кабельных подключений постоянного тока.
- Для уменьшения вероятности обратного подключения к полюсам батарей, перед прокладкой и подключением кабелей следует промаркировать каждый конец каждого кабеля для их идентификации как положительный (красный), либо отрицательный (черный) кабель.

Подключение кабелей постоянного тока к инвертору/зарядному устройству**⚠ ПРЕДОСТЕРЕЖЕНИЕ****ОГНЕОПАСНО**

- Используйте только медный кабель соответствующего сечения. Свободные соединения, некорректные соединения, и кабели с пониженными характеристиками по току будут нагреваться сверх допустимых значений.
- Убедитесь в том, что гайки, идущие в комплекте, затянуты на инверторе/зарядном устройстве до момента 13,5-14,9 Нм. Значения моментов затяжки прочих соединений вы можете уточнить в соответствующих спецификациях изготовителей.
- Удостоверьтесь что кабели постоянного тока, шайбы и гайки соединены в порядке, показанном в клеммном соединении на рисунке 1-11 на стр. 1-24.

Невыполнение данных инструкций может привести к смерти, либо серьезным увечьям.

УВЕДОМЛЕНИЕ**ПОВРЕЖДЕНИЕ В РЕЗУЛЬТАТЕ СОЕДИНЕНИЯ С ОБРАТНОЙ ПОЛЯРНОСТЬЮ**

Проверьте корректность полярности соединений со стороны батареи и инвертора/зарядного устройства перед выполнением завершающего подключения постоянного тока, либо замыканием разъединителя, либо автоматического выключателя постоянного тока. Положительный (+) должен быть подключен к положительному (+). Отрицательный (-) должен быть подключен к отрицательному (-).

Невыполнение данных инструкций может привести к повреждению инвертора/зарядного устройства.

- (1) Протяните кабели постоянного тока от банка батарей к инвертору/зарядному устройству.
- (2) Установите предохранитель постоянного тока (а), либо выключатель постоянного тока (b), либо автоматический выключатель постоянного тока (с) на положительном кабеле между батареей и инвертором/зарядным устройством.
- (3) Разъедините и заблокируйте выключатель постоянного тока, либо автоматический выключатель постоянного тока.
- (4) Присоедините один конец ПОЛОЖИТЕЛЬНОГО (+) кабеля к клемме BATTERY POSITIVE инвертора/зарядного устройства. Осуществите подключение в соответствии с порядком клеммного соединения, показанным ниже. Если на болте есть шайба и гайка, удалите их.
- (5) Присоедините другой конец к клемме POSITIVE (+) на батарее.
- (6) Присоедините один конец ОТРИЦАТЕЛЬНОГО (-) кабеля к клемме BATTERY NEGATIVE инвертора/зарядного устройства. Осуществите подключение в соответствии с порядком клеммного соединения, показанным ниже. Если на болте есть шайба и гайка, удалите их.
- (7) Присоедините другой конец к клемме NEGATIVE (-) на батарее.
- (8) Прикрепите клеммные крышки постоянного тока к инвертору/зарядному устройству с помощью винтов, идущих в комплекте.

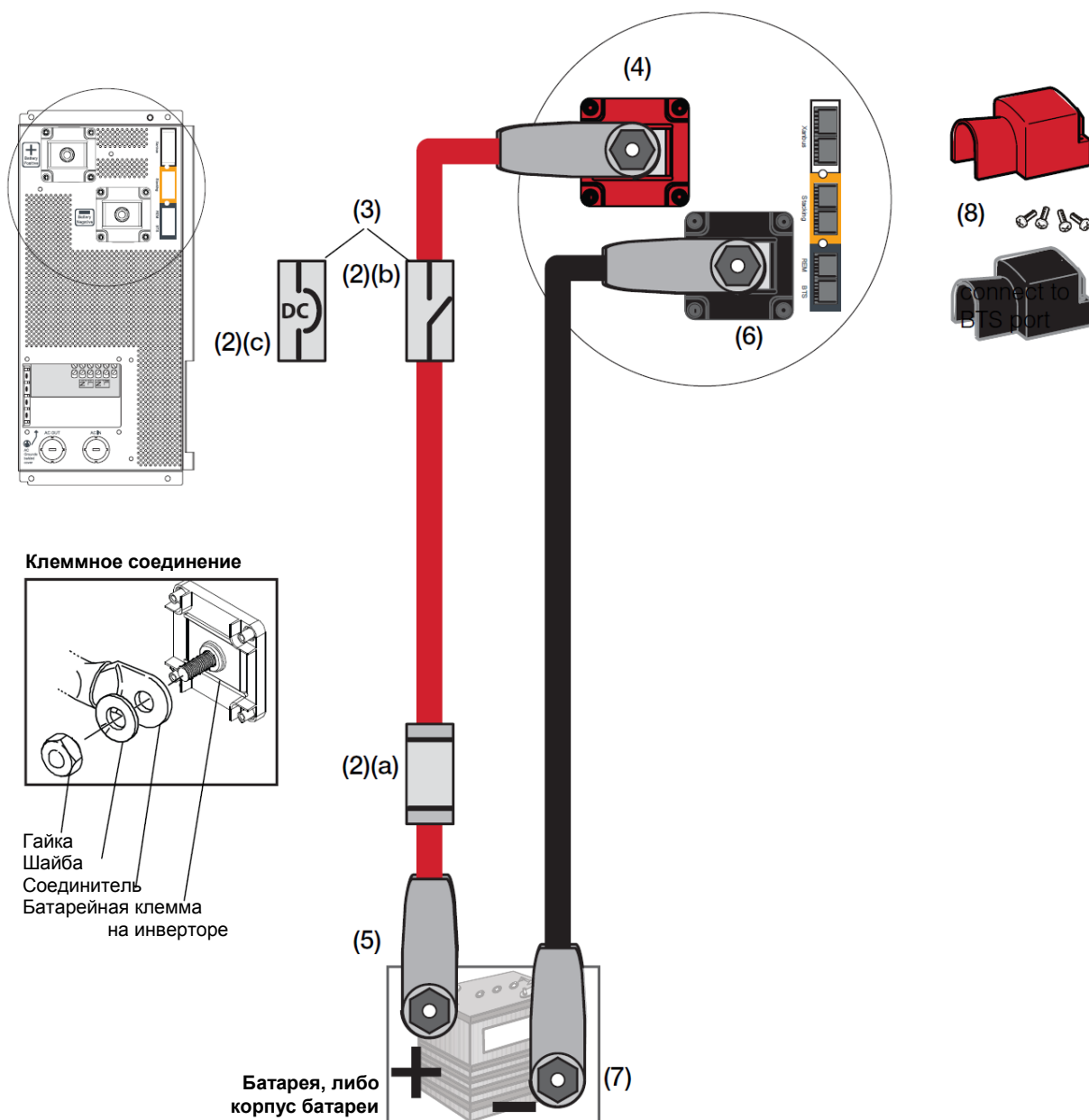


Рисунок 1-11 Соединения постоянного тока Conext SW

Шаг 5: Подключение BTS и компонентов с возможностью работы в сети Xanbus

ПРЕДОСТЕРЕЖЕНИЕ

ОПАСНОСТЬ ПОРАЖЕНИЯ ЭЛЕКТРИЧЕСКИМ ТОКОМ

Осуществляйте подключение и отключение кабелей постоянного тока только при разомкнутых и заблокированных выключателях или автоматических выключателях всех источников постоянного и переменного тока.

Невыполнение данных инструкций может привести к смерти, либо серьезным увечьям.

Датчик температуры батареи (BTS)

Установка датчика BTS увеличивает длительность использования АКБ за счет предотвращения состояния перезарядки при высокой температуре и состояния недозарядки при низких температурах. Если температуру батареи контролирует датчик BTS, то напряжение, подаваемое на батарею, корректируется в соответствии с фактической температурой батареи.

Датчик BTS обладает клейким покрытием, с помощью которого датчик закрепляется на стороне батареи. BTS также поставляется с металлическим кольцевым контактом. BTS поставляется в комплекте с 7.6-метровым кабелем.

Компоненты с возможностью работы в сети Xanbus

К данной группе относятся XW SCP(системная панель управления), XW AGS (устройство автоматического запуска генератора), и контроллер заряда солнечных панелей. Данные компоненты подключаются к инвертору/зарядному устройству в произвольном порядке. Самым главным аспектом установки данных компонентов является необходимость установки терминаторов (заглушек) сети на каждом конце сети.

(1) Установите датчик BTS на батарее.

Метод **(a)** подразумевает установку датчика на отрицательном полюсе батареи, что позволяет измерять внутреннюю температуру батареи и обеспечивать высокую точность измерений.

Метод **(b)** подразумевает установку датчика сбоку батареи с помощью клейкого покрытия датчика, что также позволяет получить в большинстве ситуаций хорошие результаты.

(2) Подключите соединитель BTS в порт BTS инвертора/зарядного устройства.

(3) Подключите компоненты с возможностью работы в сети Xanbus с помощью сетевого кабеля, идущего в комплекте. Установите сетевые терминаторы (заглушки) **(c)** и **(d)** на каждом конце сети.

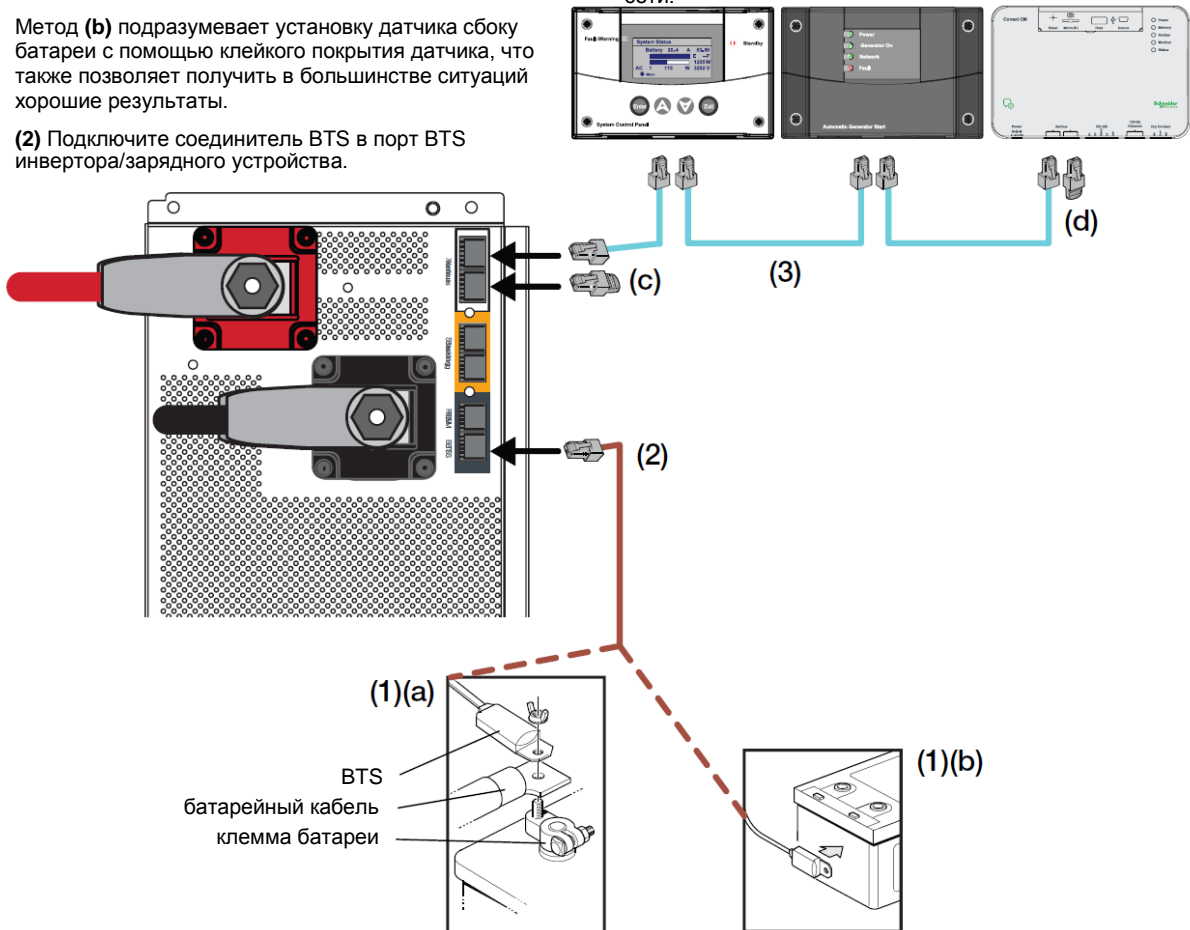


Рисунок 1-12 Датчик BTS и подключения Xanbus Conext SW

Шаг 6: Выполнение проверки перед запуском

Перед началом проверки корректности установки должно быть обеспечено выполнение следующих условий.

- Корректно установлено заземление переменного тока.
- Входные и выходные кабели переменного тока корректно подключены к группе клемм и не перепутаны.
- Положительный (+) батарейный кабель подключен к положительной (+) клемме через предохранитель постоянного тока и разъединитель постоянного тока, либо автоматический выключатель постоянного тока.
- Отрицательный (-) батарейный кабель подключен к отрицательной (-) клемме.
- Напряжение батареи находится в диапазоне допустимых значений: 21-33 В постоянного тока.
- Разъединитель постоянного тока, либо автоматический выключатель находятся в выключенном состоянии.
- Входные и выходные автоматические выключатели переменного тока находятся в выключенном состоянии.
- Все соединения плотно затянуты.

Шаг 7: Проверка корректности установки

⚠ ПРЕДОСТЕРЕЖЕНИЕ

ОПАСНОСТЬ ПОРАЖЕНИЯ ЭЛЕКТРИЧЕСКИМ ТОКОМ

Кнопка Inv Enable на передней панели Conext SW и системной панели управления XW SCP не отключают подачу питания постоянного тока и переменного тока на Conext SW. Отключите подачу питания путем выключения и блокировки всех автоматических выключателей переменного и постоянного тока, с проведением теста с помощью вольтметра, перед проверкой, либо затяжкой электрических соединений.

Невыполнение данных инструкций может привести к смерти, либо серьезным увечьям.

Существует несколько тестов, которые можно выполнить для проверки корректности установки. Данные тесты проверяют следующее:

- Работоспособность Conext SW в режиме инвертора.
- Работоспособность Conext SW в режиме зарядного устройства.
- Работоспособность Conext SW в режиме пропуска переменного тока.

Если тест по любой причине завершается неудачно, возвращайтесь к "Шагу 6: Выполнение проверки перед запуском" на стр. 1-27 и снова проверьте выполнение всех условий установки по списку. Затем снова проведите тест. Если тест снова завершается неудачно, обратитесь к разделу устранения неисправностей в руководстве пользователя инвертора/зарядного устройства Conext SW.

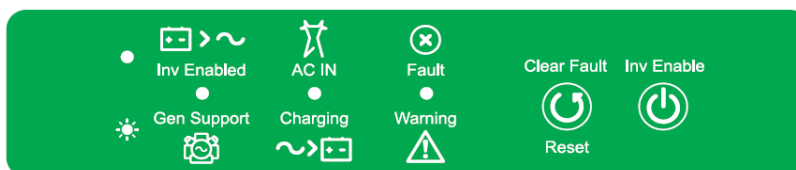


Рисунок 1-13 Передняя панель Conext SW

Тестирование в режиме инвертора

Для проведения теста в режиме инвертора, с использованием 100 ваттной лампочки в качестве нагрузки:

1. Замкните все выключатели или автоматические выключатели постоянного тока для обеспечения подачи питания на Conext SW.
Дождитесь, пока светодиоды передней панели не включатся и не выключатся снова, что сигнализирует об успешной инициализации блока (10 - 30 секунд). После завершения инициализации светодиоды перестанут гореть.
Если ни один из светодиодов не зажегся или не замигал, удостоверьтесь в наличии необходимого напряжения на клеммах постоянного тока Conext SW, в соответствии с "Шагом 6: Выполнение проверки перед запуском" на стр. 1-27.
2. После завершения инициализации удостоверьтесь в том, что на передней панели не горит ни один светодиод.
3. Нажмите кнопку Inv Enable. Убедитесь в том, что загорелся светодиод Inv Enabled.
4. Подключите тестовую нагрузку к Conext SW путем замыкания автоматического выключателя, контролирующего цепь, в которую включена тестовая нагрузка. Режим инвертора работает, если лампочка загорелась.
5. Нажмите кнопку Inv Enable для выключения режима инвертора. Светодиод Inv Enabled погаснет.

Тестирование в режиме заряда АКБ и пропуска переменного тока

Проверка процесса зарядки батарей:

Проверка переменного тока

1. Если система является автономной, включите генератор переменного тока. Если система подключена к сети электроснабжения перейдите к шагу 2.
2. Замкните главный автоматический выключатель на панели входного переменного тока (панель входного переменного тока предоставляет питание как от генератора, так и от сети электроснабжения) для обеспечения подачи переменного тока в блок.
3. Через несколько секунд, проверьте переднюю панель, на ней должен загореться и замигать светодиод AC IN / Charging LED, что означает выполнение процесса зарядки батарей.
4. Отключите источник питания переменного тока путем размыкания главного автоматического выключателя на входе переменного тока: и выключите режим инвертора путем нажатия кнопки Inv Enable.
5. Подключите тестовую нагрузку к выходу переменного тока блока.
6. Подключите источник переменного тока путем замыкания главного автоматического выключателя на входе переменного тока и тестовая нагрузка должна включиться через десять секунд.

Установка завершена

Теперь ваша установка завершена. Инвертор/зарядное устройство готов к эксплуатации.

Предыдущие тесты использовали в качестве тестовой нагрузки лампочку. Если при работе с нагрузкой мощностью более 1000 Вт (к примеру, фен, либо микроволновая печь) вы будете испытывать проблемы, обратитесь к разделу устранения неисправностей в руководстве пользователя инвертора/зарядного устройства Conext SW.

Многоблочная конфигурация

Для обеспечения увеличения выходной мощности инвертор/зарядное устройство Copext SW поддерживает многоблочную конфигурацию. Данная возможность дает системному инженеру больше свободы при разработке систем, удовлетворяющих потребностям нагрузки. В системе может быть установлено множество инверторов/зарядных устройств с различными значениями мощности, как параллельно, так и отдельно.

В многоблочной конфигурации могут использоваться только два инвертора/зарядных устройства Copext SW одинаковой модели. К примеру, в конфигурацию могут войти два блока Copext SW 4024 230, поскольку оба блока предназначены для работы с напряжением 24 В и мощностью до 3500 Вт.

В такой конфигурации удваиваются возможности инвертора и зарядного устройства. В случае использования двух устройств Copext SW 4024 230, мощность инвертора удваивается до 7000 Вт, а ток заряда батарей удваивается до 180 А. Однако, характеристики 30-амперного выключателя остаются теми же. Инверторы/зарядные устройства могут работать с различными банками АКБ, что означает, что к каждому устройству подключен свой собственный банк батарей. Однако настоятельно рекомендуется использовать единый банк АКБ. См. "Подключения по постоянному току в многоблочной конфигурации" на стр. 1-30.

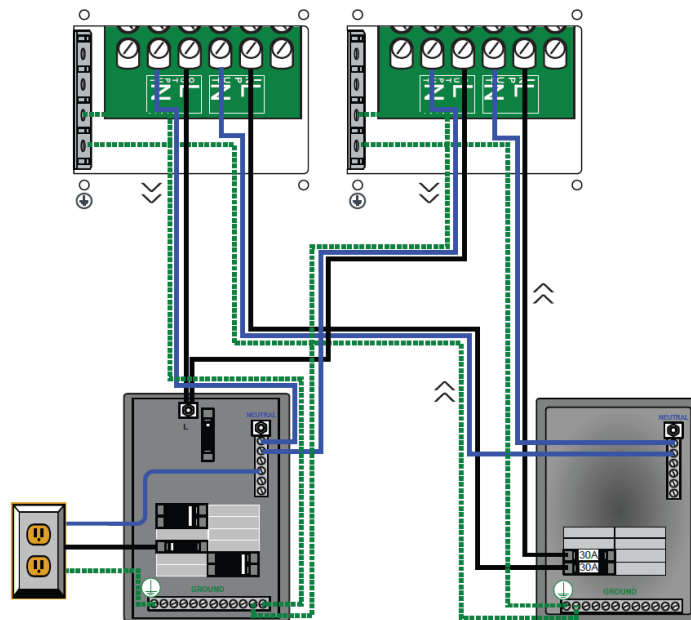


Рисунок 1-14 Многоблочная конфигурация с использованием двух блоков Copext SW

Подключения по постоянному току в многоблочной конфигурации

В цепи между положительной клеммой АКБ и каждым инвертором располагаются индивидуальные устройства защиты от превышения допустимых значений по току. Используйте для двух инверторов/зарядных устройств кабели одной и той же длины для уравнивания потерь в кабелях. Батареиный кабель между двумя инверторами/зарядными устройствами не должен превышать 30 см в длину.

Соединяйте блоки следующим образом:

1. Подключите положительные кабели.
Следуйте инструкциям, изложенным в "Подключение кабелей постоянного тока к инвертору/зарядному устройству" на стр. 1-23.
Не связывайте положительные клеммы между инверторами последовательно.
2. Подключите отрицательные кабели.
Следуйте инструкциям, изложенным в "Подключение кабелей постоянного тока к инвертору/зарядному устройству" на стр. 1-23.
3. Если нужно, подключите датчики температуры батареи (BTS).
Следуйте инструкциям, приведенным в разделе "Шаг 5: подключение BTS и компонентов с возможностью работы в сети Xanbus на стр. 1-25.

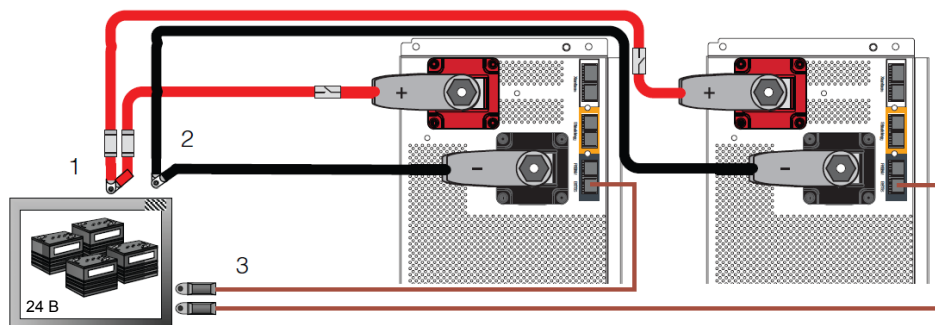


Рисунок 1-15 Подключение батарейных кабелей

Подключение нейтрали к инверторам в многоблочной конфигурации

В многоблочной конфигурации соедините вместе две нейтрали входного переменного тока на главной панели распределения, а также две нейтрали выходного переменного тока на панели распределения переменного тока инвертора.

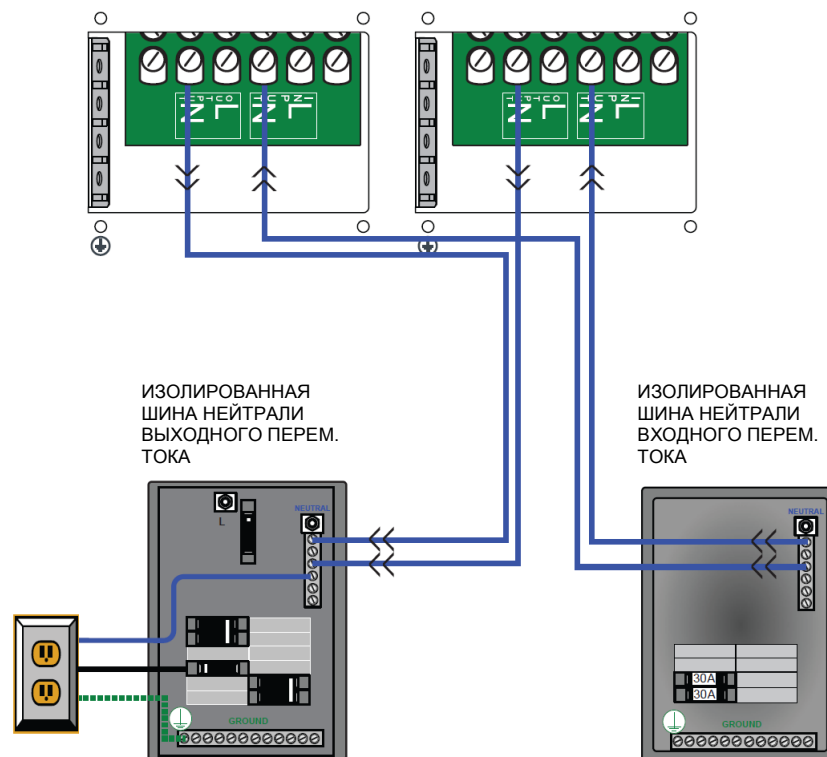


Рисунок 1-16 Подключение нейтрали в многоблочной конфигурации

ВАЖНО: В многоблочной конфигурации, включающей два блока Conext SW, характеристики 30-амперного выключателя переменного тока остаются неизменными. Характеристики тока выключателя не удваиваются до 60 А.

⚠ ПРЕДОСТЕРЕЖЕНИЕ

ОГНЕОПАСНО

Не подключайте множественную нагрузку, при которой ток может превысить предел в 30 А даже с использованием многоблочной конфигурации.

Невыполнение данных инструкций может привести к смерти, либо серьезным увечьям.

Настройка системы для работы в многоблочной конфигурации.

Проверьте все подключения постоянного и переменного тока. Проверьте сетевые соединения Xanbus и проверьте наличие установленных терминаторов (заглушек) на устройствах на концах сети. Простейшая система включает системную панель управления Xanbus SCP, два инвертора/зарядных устройства Copext SW, настроенных для работы в многоблочной конфигурации, и два терминатора (заглушки) Xanbus.

Для работы обоих блоков в многоблочной конфигурации должны быть определены главное и дочернее устройства. Заводская настройка каждого инвертора/зарядного устройства Copext SW подразумевает функционирование в качестве главного устройства, и это вызовет аппаратный конфликт при первом запуске системы. Специалист по установке должен выбрать и настроить одно из устройств для работы в режиме дочернего устройства.

Чтобы настроить систему для работы в многоблочной конфигурации:

1. Обеспечьте питание постоянного тока для обоих инверторов/зарядных устройств. Порядок подключения питания не имеет значения. XW SCP определит ошибку **F71** "ошибка конфигурации системы" по той причине, что в системе обнаружены два главных устройства.
2. На экране **SCP System Status**, нажмите **Enter**. Появится экран **Select Device**.
3. Выберите инвертор из списка для его настройки в качестве дочернего блока, и нажмите **Enter**.
4. Вызовите экран **Advanced Settings** путем одновременного нажатия кнопок **Enter**, стрелка **Вверх**, стрелка **Вниз**.
5. Выберите **Advanced Settings** и нажмите **Enter**. Появится экран **Advanced Settings**.
6. Переместите указатель вниз по списку для того, чтобы выбрать пункт **Multi Unit Config**.
В этот момент все устройства системы автоматически перейдут в режим ожидания. Все три светодиода на том инверторе, на котором происходит перенастройка, начнут мигать.

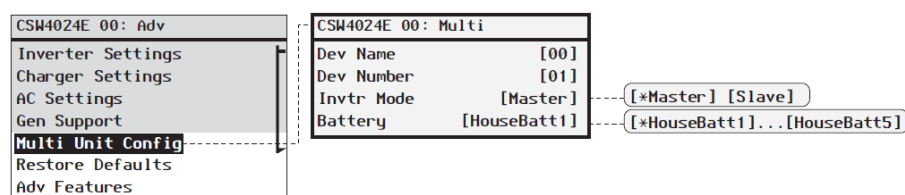


Рисунок 1-17 Экран Multi Menu

7. Выберите **Invtr Mode** и нажмите **Enter**.
8. Выберите **Slave** и нажмите **Enter**.
9. Нажимайте кнопку **Exit** до тех пор, пока не появится экран **System Status**.

ПРИМЕЧАНИЕ: Единственная ситуация, в которой дочерний инвертор может остановить работу главного инвертора, является возникновение условий ошибки, такой как высокое, либо низкое напряжение АКБ, превышение допустимых значений по току, либо превышение допустимой температуры. После сброса ошибки оба инвертора будут автоматически перезагружены. Исключением является ситуация, когда в результате превышения допустимых значений по току будет остановлена работа обоих инверторов, в результате чего потребуется перезапуск системы вручную.

Работа в режиме поиска в многоблочной конфигурации.

Если работают два настроенных инвертора/зарядных устройства, порядок работы режима поиска дочернего устройства меняется и начинает зависеть от общего количества нагрузки в системе.

Отключение режима поиска на главном блоке.

Режим поиска на главном устройстве не будет работать нужным образом. Когда главное устройство посылает поисковый импульс, небольшой ток, также, проходит к выходу дочернего блока, поскольку два выхода соединены параллельно. Как следствие, главное устройство ошибочно определит наличие нагрузки (нагрузкой оно посчитает дочернее устройство), таким образом, режим поиска работает нестабильно. По этой причине настоятельно рекомендуется отключить режим поиска на главном блоке.

Установка режима поиска на дочернем устройстве

В зависимости от того, включен или нет режим поиска, дочернее устройство будет действовать по одному из двух сценариев.

Режим поиска включен Это рекомендуемый режим, поскольку в данном случае минимизируется использование батарей. Дочерний блок постоянно контролирует выход главного блока. Если к главному блоку подключено 60% номинальной нагрузки (например, 2100 Вт на SW 4024 230), дочерний блок подключается к работе главного и два блока делят нагрузку в равной степени. Если нагрузка главного блока падает до 20% от номинальной (700 Вт для SW 4024 230), то дочерний блок отключается и переходит в режим ожидания.

Режим поиска выключен Дочерний блок постоянно включен и разделяет нагрузку с главным блоком.

Схема подключения кабелей

ПРИМЕЧАНИЕ: Пожалуйста, обратитесь к разделу "Настройка многоблочной конфигурации" на стр. 1-29, в котором описывается схема подключений между двумя инверторами/зарядными устройствами Copext SW.

ВАЖНО: Следуйте инструкциям в разделе "Установка инвертора/зарядного устройства" на стр. 1-17 при выборе кабелей для подключений переменного и постоянного тока.

ПРЕДОСТЕРЕЖЕНИЕ

ОПАСНОСТЬ ПОРАЖЕНИЯ ЭЛЕКТРИЧЕСКИМ ТОКОМ, ОПАСНОСТЬ ВОЗНИКНОВЕНИЯ ПОЖАРА, ВЗРЫВООПАСНО

Перед работой убедитесь, что все кабели, используемые в многоблочной системе инверторов/зарядных устройств, отключены от источников электропитания (непосредственно, либо путем размыкания и блокировки автоматического выключателя). Все подключения производятся в соответствии с государственными федеральными и местными правилами работы с электричеством.

Невыполнение данных инструкций приводит к смерти, либо серьезным увечьям.

Информация об аккумуляторных батареях

Определение размеров банка батарей

Емкость батарей Для работы с Copext SW емкость или размер батарей, являются столь же важной характеристикой, как и выбранный тип батарей. АКБ являются самой важной частью вашей системы, поэтому рекомендуется приобретать батареи максимально возможной емкости. Батарея большой емкости увеличит время работы и обеспечит работу инвертора в полном соответствии с номинальными характеристиками.

Рекомендуется использовать батареи емкостью не менее 100 Ампер-часов (Ач) для средних нагрузок (<1000Вт) и более 200 Ач для тяжелых нагрузок.

См. "Определение требований к батарее" для получения информации о порядке более детальных расчетов.

Об Ампер-часах Существуют разные стандарты для измерения емкости батарей. Емкость батарей для запуска автомобильных двигателей обычно измеряется длительностью поддержания тока запуска двигателя. Однако данная характеристика плохо подходит для оценки возможности длительной работы инвертора с нагрузкой. Батареи глубокого разряда используют более подходящую систему, например ампер-часы (Ач).

Емкость в ампер-часах - это количество ампер, которое батарея может обеспечивать в течение определенного времени. Она вычисляется как произведение силы тока на часы.

Батарея с емкостью 100Ач может производить ток 5 А в течение 20 часов (5 ампер x 20 часов = 100 Ач). Та же самая батарея может производить больший, либо меньший ток в течение меньшего, либо большего времени, с примерным ограничением цифрой в 100 Ач (50 ампер в течение 2 часов, либо 200 ампер в течение 0,5 часа), но обычно указанная величина является точной только для определенной длительности (20 часов).

Определение требований к батарее

Расчет емкости батареи

Этап 1: Рассчитайте количество ампер-часов

Для каждого прибора, определите силу тока, которая будет использоваться в промежутках между циклами перезарядки, руководствуясь следующим алгоритмом:

1. Определите мощность. Если мощность указана на пластине с идентификационными данными, используйте данное значение. В противном случае перемножьте значения силы тока и напряжения, указанные в маркировке:

$$\text{МОЩНОСТЬ} = \text{НАПРЯЖЕНИЕ} \times \text{СИЛА ТОКА}$$

2. Определите количество потребляемой энергии путем перемножения полученной величины на длительность использования прибора в часах:

$$\text{КОЛИЧЕСТВО ПОТРЕБЛЯЕМОЙ ЭНЕРГИИ} = \text{МОЩНОСТЬ} \times \text{ДЛИТЕЛЬНОСТЬ ИСПОЛЬЗОВАНИЯ.}$$

3. Определите значение емкости в ампер-часах, в котором нуждается устройство путем деления полученной величины на 20 (константа для Conext SW, являющегося 24-вольтовой системой):

$$\text{ЕМКОСТЬ БАТАРЕИ} = \text{КОЛИЧЕСТВО ПОТРЕБЛЯЕМОЙ ЭНЕРГИИ} / 20$$

Например, 100 Вт лампочка, включаемая на 4 часа, использует 400 ватт-часов (Втч) и инвертор будет потреблять приблизительно 20 Ач от 24-вольтовой батареи.

4. Запишите данную информацию на бланке расчета (стр. 1-37).

Этап 2: Рассчитайте Емкость Батареи

5. Заполните оставшуюся часть бланка; см. Таблицу 1-4, "Пример расчета емкости батареи" на стр. 1-36

Рассчитывайте емкость батареи как приблизительно двойную величину определенной ранее потребности в ампер-часах. Удвоение ожидаемой величины потребности в ампер-часах снизит риск глубокой разрядки и увеличит длительность жизни батареи.

Не пренебрегайте данным этапом удвоения потребности в ампер-часах. Чем больше емкость, тем лучше, поскольку вы получите больше резервной емкости, сможете лучше работать с большими нагрузками, с пиковыми нагрузками, ваша батарея не будет сильно разряжаться. Длительность жизни батареи во многом зависит от того, как глубоко она разряжается. Чем глубже разряжается батарея, тем меньше она прослужит.

Устранение неисправностей Если вы обнаружили, что система выключается при запуске нагрузок с мощными двигателями, проблема может заключаться в том, что потребности двигателя превышают возможности батареи. Запуск мощных моторов накладывает серьезные требования на батарею даже с учетом того, что вы точно и правильно рассчитываете потребность в ампер-часах. Возможно, увеличение емкости (в виде добавления дополнительных батарей, либо замены на батарею большей емкости) решит данную проблему.

Таблица 1-4 Пример расчета емкости батареи

Прибор	(А) Потребляемая мощность (Вт)	(В) Работа в течение дня (часы)	Количество Вт-часов, требуемое для работы данного прибора ежедневно (= А x В)
Телевизор и видеотехника	200 Вт	2 часа	400 Втч
Небольшая микроволновая печь	800 Вт	15 мин = 1/4 часа	200 Втч
3 лампочки, 60 Вт каждая	180 Вт	4 часа	720 Втч
Кофе-машина	600 Вт	15 мин = 1/4 часа	150 Втч
Фен для сушки волос	1500 Вт	6 мин = 1/10 часа	150 Втч
Общее количество Вт-часов, потребляемые нагрузкой ежедневно			1620 Втч
х Количество дней между заряжаниями			3
= Общее количество Вт-часов нагрузки переменного тока между заряжаниями			4860 Втч
Емкость батареи, используемой между заряжаниями (делим на 20 для 24-вольтовой системы)			243 Ач
Рекомендованная емкость банка батарей в Ач (умноженная на 2)			486 Ач

Данный пример показывает, как быстро могут расти требования к АКБ. Для уменьшения требуемой емкости банка батарей вы можете экономить электроэнергию путем исключения, либо сокращения использования некоторых видов нагрузок, либо путем более частых зарядок АКБ.

Банк батарей

С ростом ваших потребностей в электроэнергии вам может понадобиться более одной батареи для обеспечения необходимой емкости. Для создания систем большой емкости батареи могут соединяться параллельно, последовательно, либо параллельно-последовательно.

См. "Монтаж и подключение батарей" на стр. 1-38 для получения подробной информации о схемах взаимного подключения батарей.

Использование нескольких батарей Соединяемые параллельно батареи должны быть одного типа, обладать одинаковыми характеристиками емкости и быть изготовленными одним производителем.

Не рекомендуется соединять батареи разного типа, емкости и производителя. В противном случае зарядка будет происходить некорректно и длительность жизни батарей уменьшится.

Бланк расчета емкости банка батарей

Нижеследующий бланк является руководством, призванным облегчить определение потребности в батареях. Для обеспечения достаточной емкости батареи закладывайте в расчет приблизительное время работы нагрузки с избытком.

Ограничения на характеристики двигателя

Для запуска прибор может требовать ток, превышающий в 3-6 раз ток нормального потребления. Conext SW выдерживает пиковые токи, в 2 раза превышающие номинальный ток в течение пяти секунд. Например, характеристики модели Conext SW 4024 230 подразумевают максимальный непрерывный выходной ток в 16 А. Пиковый ток 32 А в два раза больше данного значения. В двигателях, значение тока запуска может быть нанесено на идентификационной пластине с обозначением "LRA" или "LRI". LRA не должно превышать пиковый ток, который может поддерживать инвертор для обеспечения работы такой нагрузки, как двигатель.

При проектировании систем, включающих приборы с мощными двигателями, следуйте инструкциям:

- Удостоверьтесь в том, что характеристика LRA двигателя не превышает значения пикового тока. Conext SW не сможет запустить двигатель с большим значением LRA, таким образом, во время попытки запуска Conext SW будет отключен.
- Удостоверьтесь в том, что банк батарей, кабели постоянного тока и предохранители постоянного тока способны выдерживать 600 А постоянного тока в течение 5 секунд. Более слабая цепь, возможно, не будет способна предоставить достаточную мощность Conext SW, для того чтобы устройство Conext SW смогло запустить электроприбор. Подводя итог, если цепь не может обеспечивать необходимый ток, система может отключиться, либо может сработать предохранитель.

Таблица 1-5 Бланк расчета батареи

Прибор	(А) Потребляемая мощность (Вт)	(В) Работа в течение дня (часы)	Количество Вт-часов, требуемое для работы данного прибора ежедневно (= А x В)
	Вт	часы	Втч
	Вт	часы	Втч
	Вт	часы	Втч
	Вт	часы	Втч
	Вт	часы	Втч
	Вт	часы	Втч
	Вт	часы	Втч
	Вт	часы	Втч
Общее количество Вт-часов, потребляемое нагрузкой ежедневно			Втч
x Количество дней между заряжаниями			
= Общее количество Вт-часов нагрузки переменного тока между заряжаниями			Втч
Емкость батареи, используемой между заряжаниями (делим на 20 для 24-вольтовой системы)			Ач
Рекомендованная емкость банка батарей в Ач (умноженная на 2)			Ач

Монтаж и подключение батарей

Несколько батарей меньшего размера могут быть соединены для создания банка батарей большой емкости. Вы можете соединять батареи тремя путями: параллельно, последовательно, либо параллельно-последовательно.

Для создания большого банка батарей используйте кабели большого сечения для взаимного подключения батарей. Конкретное сечение кабеля зависит от типа соединения батарей: параллельного, либо последовательного. В общем случае, кабели не должны быть тоньше инверторных кабелей - если сечение главных кабелей - 120 мм², то сечение кабелей, соединяющих батареи, должно быть 120 мм².

Лучшие конфигурации подразумевают последовательное и параллельное соединение батарей. В данном случае требуются дополнительные кабели, но банк батарей становится более уравновешенным и его общая производительность увеличивается. Свяжитесь с производителем для получения более подробной информации о соединении батарей.

Параллельное соединение батарей

Батареи соединены параллельно, если все положительные клеммы батарей соединены между собой, и, в то же время, отрицательные клеммы соединены между собой. В параллельной конфигурации банк батарей обеспечивает то же напряжение, что и напряжение одной батареи, но емкость в ампер-часах равна сумме емкостей отдельных батарей. См. ниже.

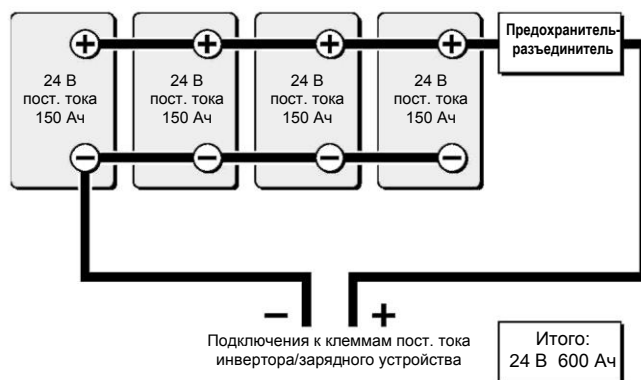


Рисунок 1-18 Параллельное соединение батарей

Последовательное соединение батарей

Когда батареи соединяются между собой таким образом, что положительная клемма одной батареи соединяется с отрицательной клеммой другой батареи, они соединяются последовательно. В последовательной конфигурации банк батарей обеспечивает ту же емкость, что и одна батарея, но общее напряжение равно сумме напряжений отдельных батарей. См. ниже.

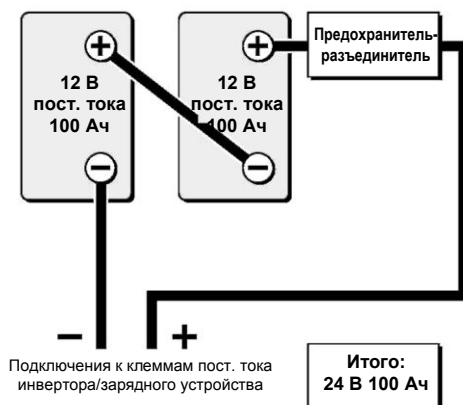


Рисунок 1-19 Последовательное соединение батарей.

Последовательно-параллельное соединение батарей

В соответствии с наименованием данного вида соединения, в нем участвуют как последовательные, так и параллельные соединения. В результате увеличивается как общая емкость, так и напряжение банка батарей. Батареи небольшой емкости соединяются последовательно для достижения необходимого напряжения, затем эти последовательные соединения соединяются параллельно для увеличения общей емкости банка батарей. См. ниже.

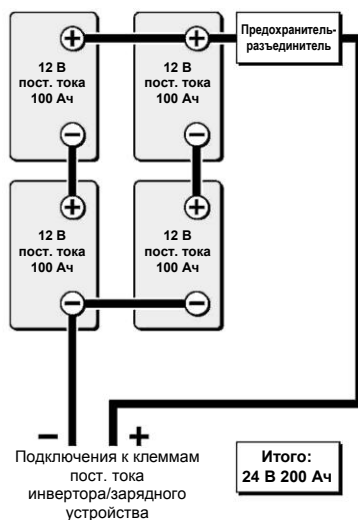


Рисунок 1-20 Последовательно-параллельное соединение батарей.

2

Характеристики

ПРИМЕЧАНИЕ: Характеристики могут быть изменены без предварительного уведомления

Характеристики инвертора

ПРИМЕЧАНИЕ: Все характеристики инвертора приведены для нормальных условий: температура окр. среды 25 °С, 230 В переменного тока, частота 50 Гц, за исключением отдельно оговоренных условий

Выход по переменному току	SW 2524 230	SW 4024 230
Вид выходного напряжения	Чистая синусоида	Чистая синусоида
Непрерывная выходная мощность (переменного ток)	2500 Вт	3500 Вт
- Максимум	2800 Вт ^а	4000 Вт ^б
- 30 минут		
Максимальный непрерывный выходной ток	11 А	16 А
Пиковая мощность (5 секунд)	5000 Вт ^с	7000 Вт ^д
Пиковый выходной ток инвертора	24,3 А	42 А
Соединение АС OUTPUT	одна-фаза (L, N)	одна-фаза (L, N)
Максимальный КПД	91,5%	92%
Коэффициент выходной мощности (емкост., либо индукт.)	0 - 1	0 - 1
Диапазон рабочих напряжений	216-232 В переменного тока	216-232 В переменного тока
Номинальное напряжение	230 В переменного тока	230 В переменного тока
Диапазон рабочих частот	доступен выбор 50 или 60 Гц	доступен выбор 50 или 60 Гц
Выходная частота по умолчанию	50 Гц	50 Гц
Вход по постоянному току	SW 2524 230	SW 4024 230
Диапазон напряжений	20-34 В постоянного тока.	20-34 В постоянного тока.
Диапазон максимальных непрерывных напряжений	22-27 В постоянного тока.	22-27 В постоянного тока.
Максимальный ток батарей	250 А	250 А
Потребление без нагрузки (инвертор включен)	38 Вт	40 Вт
Граница отключения минимального напряжения батареи (доступен выбор)	21,0 В (по умолчанию)	21,0 В (по умолчанию)
Граница отключения максимального напряжения батареи (доступен выбор)	33,0 В (по умолчанию)	33,0 В (по умолчанию)

а. 2800 Вт на 30 минут, 0 Вт на 30 минут

б. 4000 Вт на 30 минут, 0 Вт на 30 минут

с. 5000 Вт на 5 с, 2500 Вт на 300 с

д. 7000 Вт на 5 с, 3500 Вт на 300 с

Характеристики зарядного устройства

ПРИМЕЧАНИЕ: Все характеристики зарядного устройства приведены для нормальных условий: температура окр. среды 25 °С, 230 В переменного тока, частота 50 Гц, за исключением отдельно оговоренных условий

Выход по постоянному току	SW 2524 230	SW 4024 230
Максимальный выходной ток	65 А	90 А
Номинальное выходное напряжение	24 В пост. тока	24 В пост. тока
Диапазон рабочих напряжений зарядания	12,0-32,0 В пост. тока.	12,0-32,0 В пост. тока.
Цикл выравнивания	Автоматический, ручной с помощью SCP	Автоматический, ручной с помощью SCP
Оптимальная эффективность зарядки	90%	90%
Напряжение зарядки глубоко разряженных батарей	> 12,0 В пост. тока	> 12,0 В пост. тока
Циклы зарядки (две настройки)	Три этапа (стадия накопления, стадия абсорбции, поддержание заряда) [по умолчанию] Два этапа (стадия накопления, стадия абсорбции)	
Без датчика температуры батареи (три настройки)	Холодно 10°C Тепло 25°C [по умолчанию] Горячо 40°C	
С датчиком температуры батареи (в комплекте)	С коэффициентами компенсации температуры на 24-вольтовой батарее: Со свободным электролитом: 54 мВ x (25°C - BTS°C) GEL: 54 мВ x (25°C - BTS°C) AGM: 42 мВ x (25°C - BTS°C)	
Вход по переменному току	SW 2524 230	SW 4024 230
Коэффициент мощности при максимальном токе зарядки	> 0,98	> 0,98
Ток	10,6 А	14А
Напряжение	230 В перем. тока	230 В перем. тока
Диапазон напряжений	170-270 В перем. тока	170-270 В перем. тока
Диапазон частот	40 - 70Гц	40 - 70Гц
Соединение AC OUTPUT	одна-фаза (L, N)	одна-фаза (L, N)
Автоматический выключатель	30 А	30 А

Характеристики пропускания переменного тока

ПРИМЕЧАНИЕ: Все характеристики пропускания приведены для нормальных условий: температура окружающей среды 25 °С, 230 В переменного тока, частота 50 Гц, за исключением отдельно оговоренных условий

	SW 2524 230	SW 4024 230
Время переключения	< 20 мс	< 20 мс
Номинальный ток реле	30 А	30 А
Минимальное для переключения входное напряжение перемен. тока	170 В перемен. тока	170 В перемен. тока
Максимальное для переключения входное напряжение перемен. тока	270 В перемен. тока	270 В перемен. тока
Минимальная частота перемен. тока, необходимая для переключения	40 Гц	40 Гц
Максимальная частота перемен. тока, необходимая для переключения	70 Гц	70 Гц
Охлаждение	Вентиляторы, контроль температуры	Вентиляторы, контроль температуры

Конструктивные характеристики

	SW 2524 230	SW 4024 230
Д x Ш x В	387x343x197 мм	387x343x197 мм
Вес без упаковки	28 кг	34,5 кг

Характеристики окружающей среды

	SW 2524 230	SW 4024 230
Номинальная температура окр. среды	25 °С	
Диапазон рабочих температур	от -20 до 60°С ток уменьшается при температуре выше 25°С (см. диаграмму далее)	
Диапазон температур хранения	от -40 до 85°С	
Влажность: эксплуатация/хранение	<95% RH, без конденсации	
Степень защиты оболочки	только внутри помещений, IP 20	
Уровень загрязнения	3	
Категория напряжений переменного тока	CAT III	
Высота: рабочая	2 000 м	
Монтаж	на стене с помощью кронштейна	

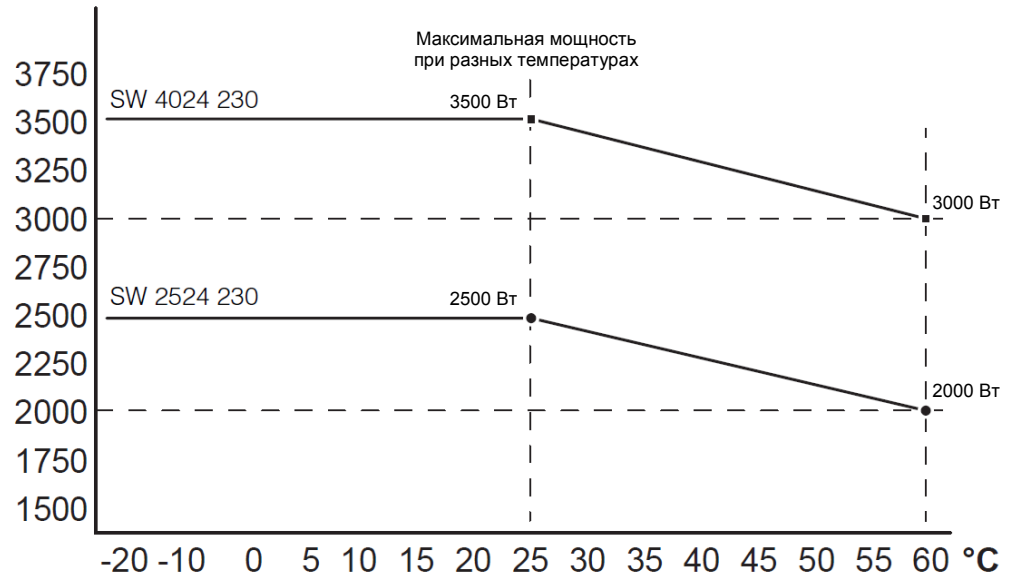


Рисунок 2-1 Зависимость выходной мощности от температуры окружающей среды

ПРИМЕЧАНИЕ: Выходной ток зарядки не уменьшается вплоть до температуры 60 °C.

Соответствие нормам и стандартам

	Все модели
Нормы безопасности	<p>Маркировка CE для директивы по низкому напряжению 2006-95-EC, маркировка RCM для Австралии и Новой Зеландии:</p> <ul style="list-style-type: none"> IEC/EN 62109-1, Безопасность преобразователей электроэнергии для использования в фотогальванических системах - Часть 1: Общие требования. IEC/EN 62109-2, Безопасность преобразователей электроэнергии для использования в фотогальванических системах - Часть 2: Специальные требования для инверторов
EMC	<p>Маркировка CE для директивы EMC 2004-108-EC:</p> <ul style="list-style-type: none"> EN 61000-6-3 (электромагнитные помехи от технических средств, применяемых в жилых зонах) EN 61000-6-1 (устойчивость к электромагнитным помехам технических средств, применяемых в жилых зонах) <p>Маркировка RCM для Австралии и Новой Зеландии:</p> <ul style="list-style-type: none"> AS/NZS 61000.6.3, общий стандарт электромагнитной совместимости по электромагнитным помехам для домашних, коммерческих условий и условий легкой промышленности.

3

Примеры схем подключения

"Диаграммы кабельных подключений" отображают наиболее простые конфигурации подключений BOS и приведены только в ознакомительных целях. В отдельных видах установки может потребоваться дополнительное оборудование для обеспечения соответствия государственным, федеральным и местным правилам работы с электричеством. Обеспечьте точное выполнение требований по безопасности.

Для	См...
"Система с одним инвертором (автономная система/резервное питание)"	См. стр. 3-3.
"Система с одним инвертором для возобновляемой энергии (солнечная)"	См. стр. 3-5.
"Система с двумя инверторами для возобновляемой энергии (солнечная)"	См. стр. 3-7.

"Система с одним инвертором (автономная система/резервное питание)"

ОПАСНОСТЬ
ОПАСНОСТЬ ПОРАЖЕНИЯ ЭЛЕКТРИЧЕСКИМ ТОКОМ И ОПАСНОСТЬ ВОЗНИКНОВЕНИЯ ПОЖАРА
Подключение кабелей должно производиться квалифицированным персоналом для соблюдения всех соответствующих правил и норм.
Невыполнение данных инструкций приводит к смерти, либо серьезным увечьям.

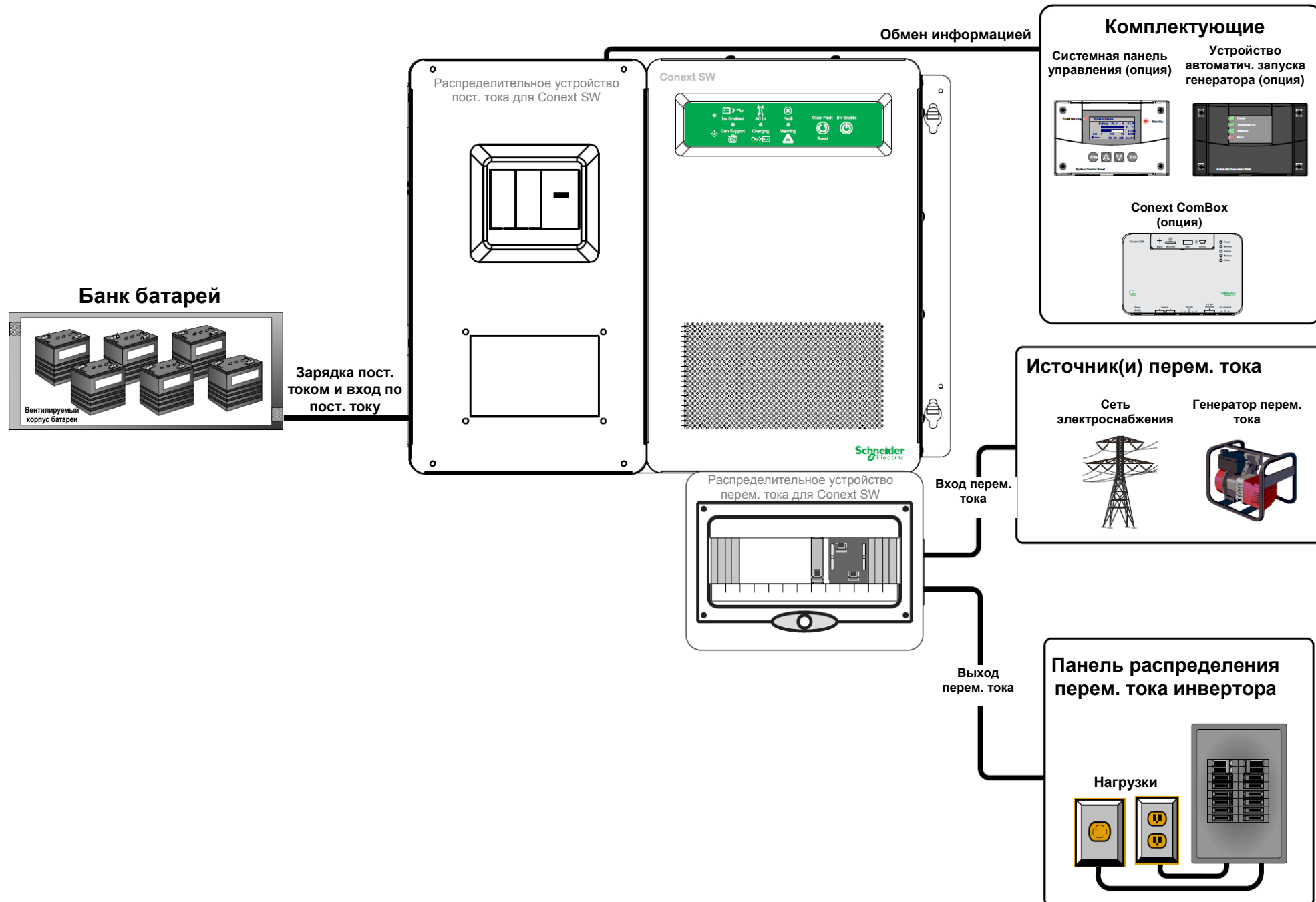


Рисунок 3-1 Обзор системы с одним инвертором (автономная система/резервное питание)

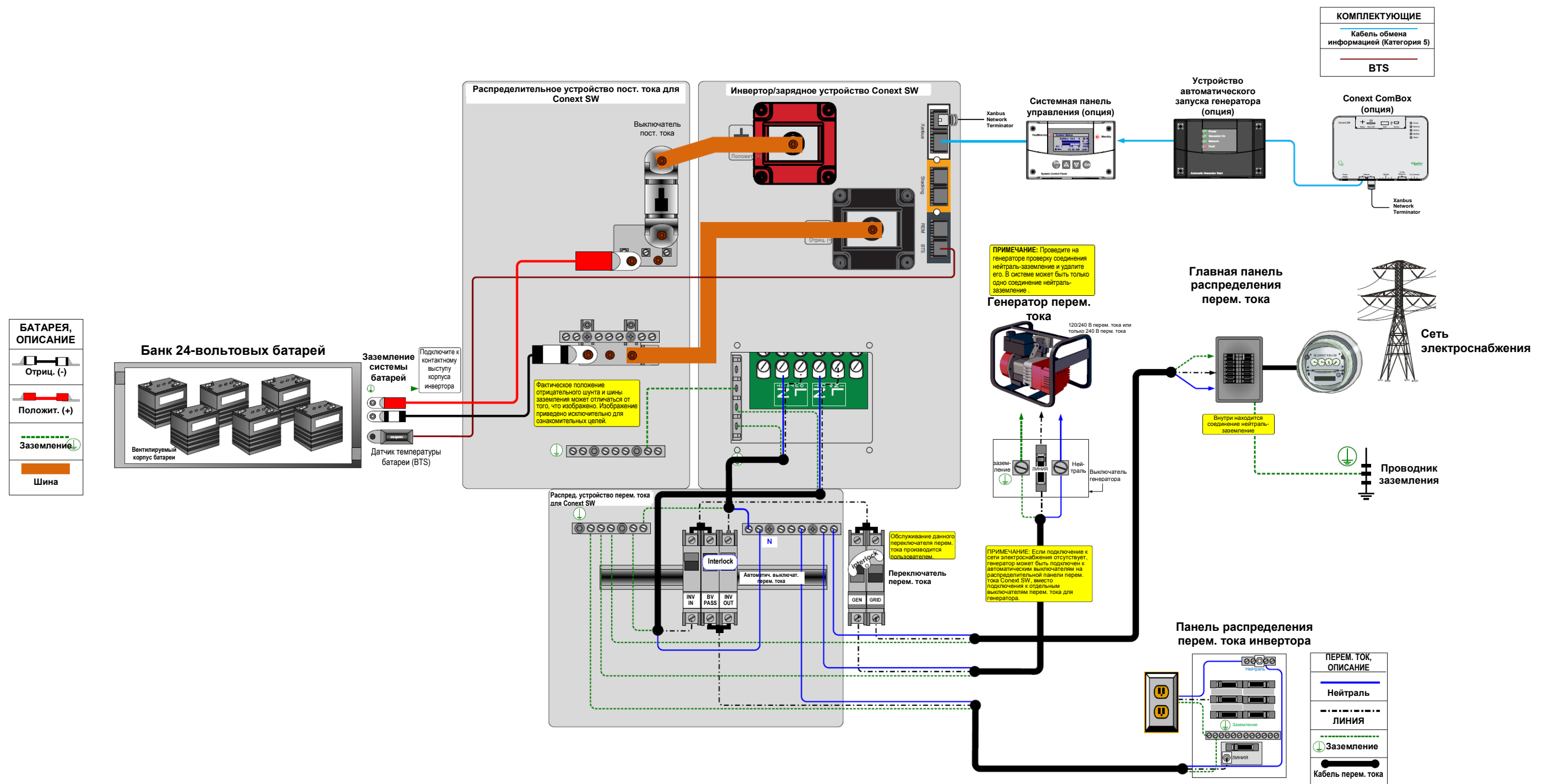


Рисунок 3-2 Подключение кабелей в системе с одним инвертором (автономная система/резервное питание)

"Возобновляемая энергия системы одинарного инвертора"

ОПАСНОСТЬ
ОПАСНОСТЬ ПОРАЖЕНИЯ ЭЛЕКТРИЧЕСКИМ ТОКОМ И ОПАСНОСТЬ ВОЗНИКНОВЕНИЯ ПОЖАРА
Подключение кабелей должно производиться квалифицированным персоналом для соблюдения всех соответствующих правил и норм. **Невыполнение данных инструкций приводит к смерти, либо серьезным увечьям.**

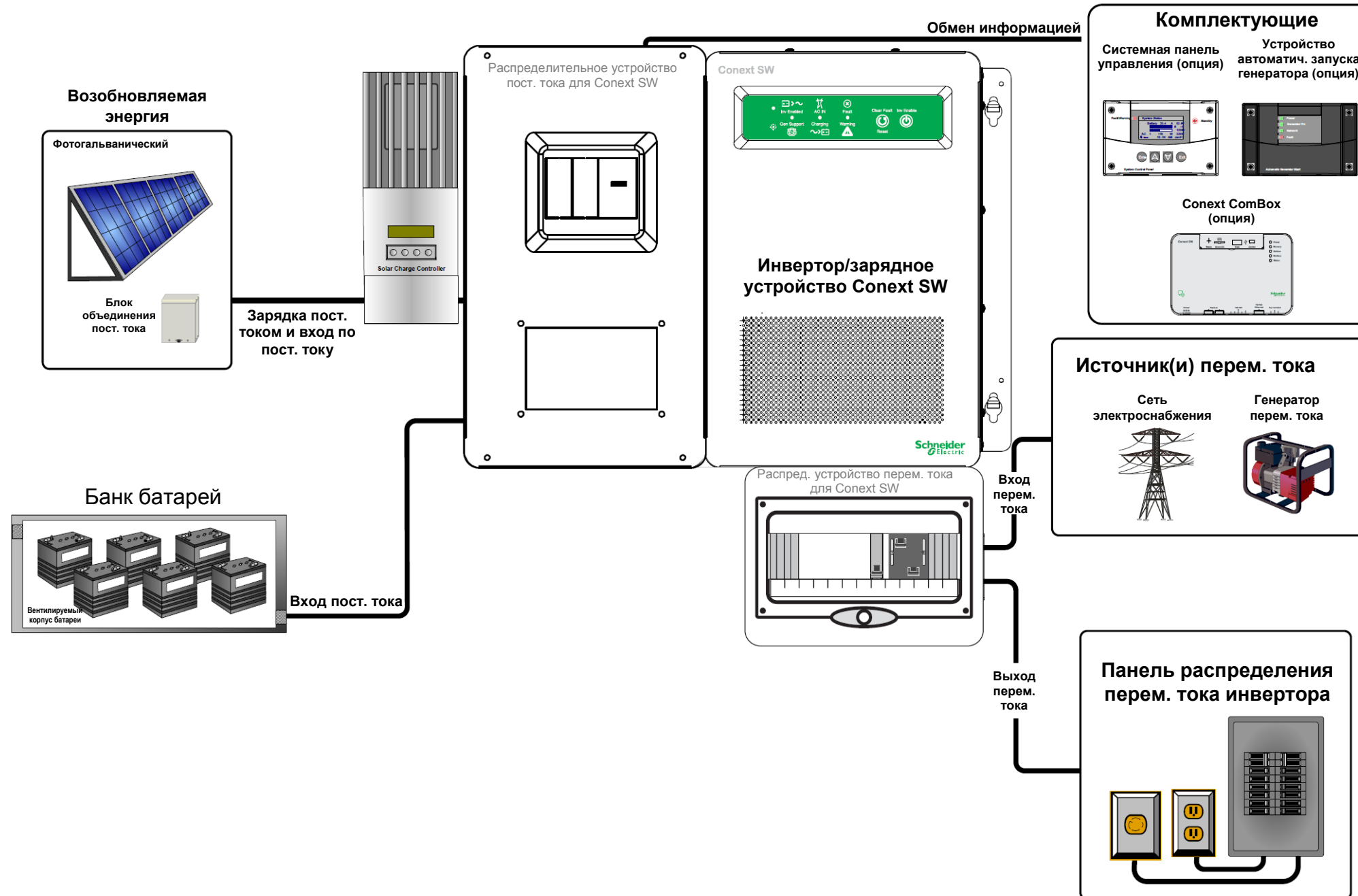


Рисунок 3-3 Обзор системы с одним инвертором для возобновляемой энергии (солнечной)

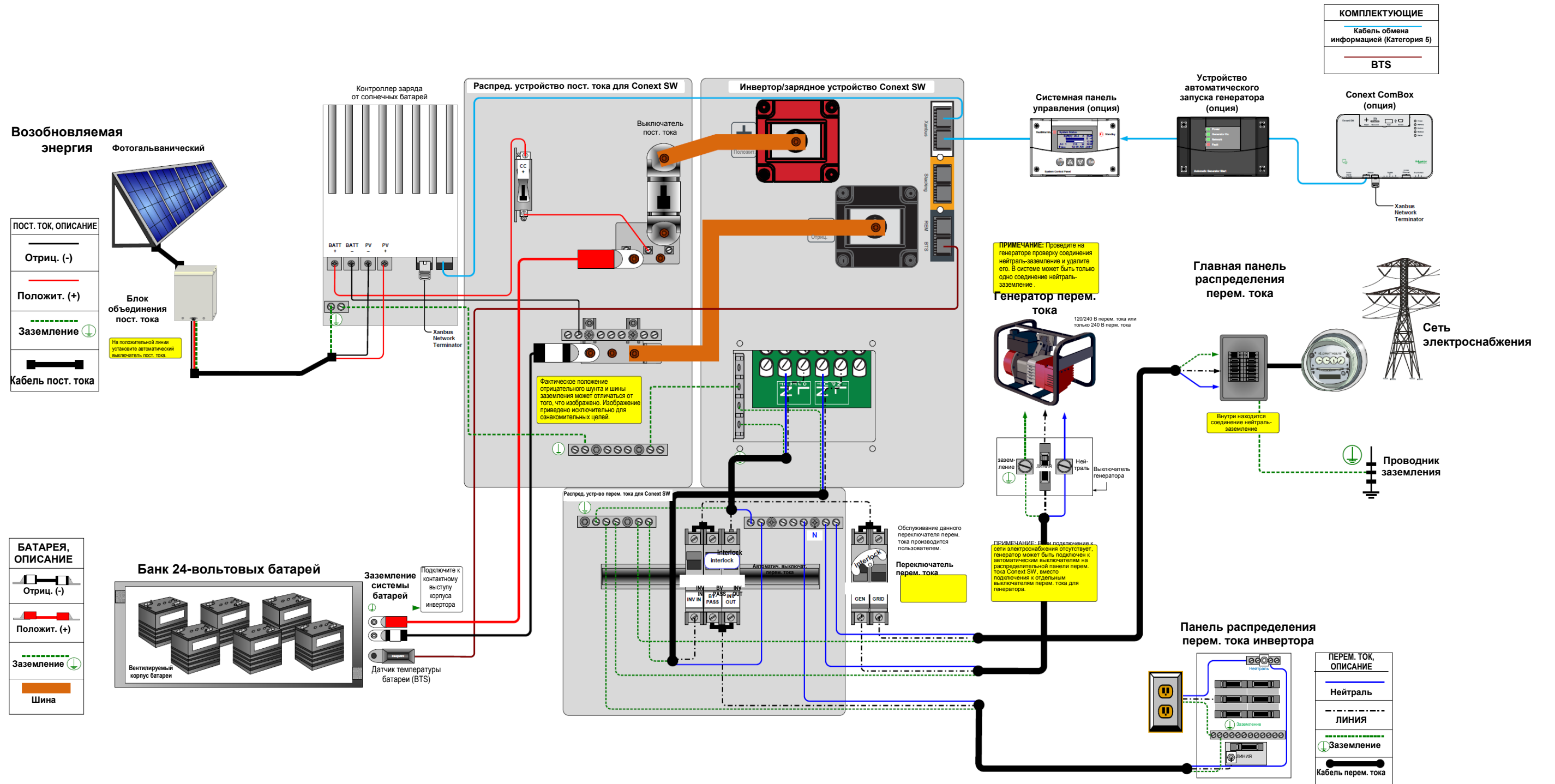


Рисунок 3-4 Подключение кабелей системы с одним инвертором для возобновляемой энергии (солнечной)

"Возобновляемая (солнечная) энергия системы двойного инвертора"

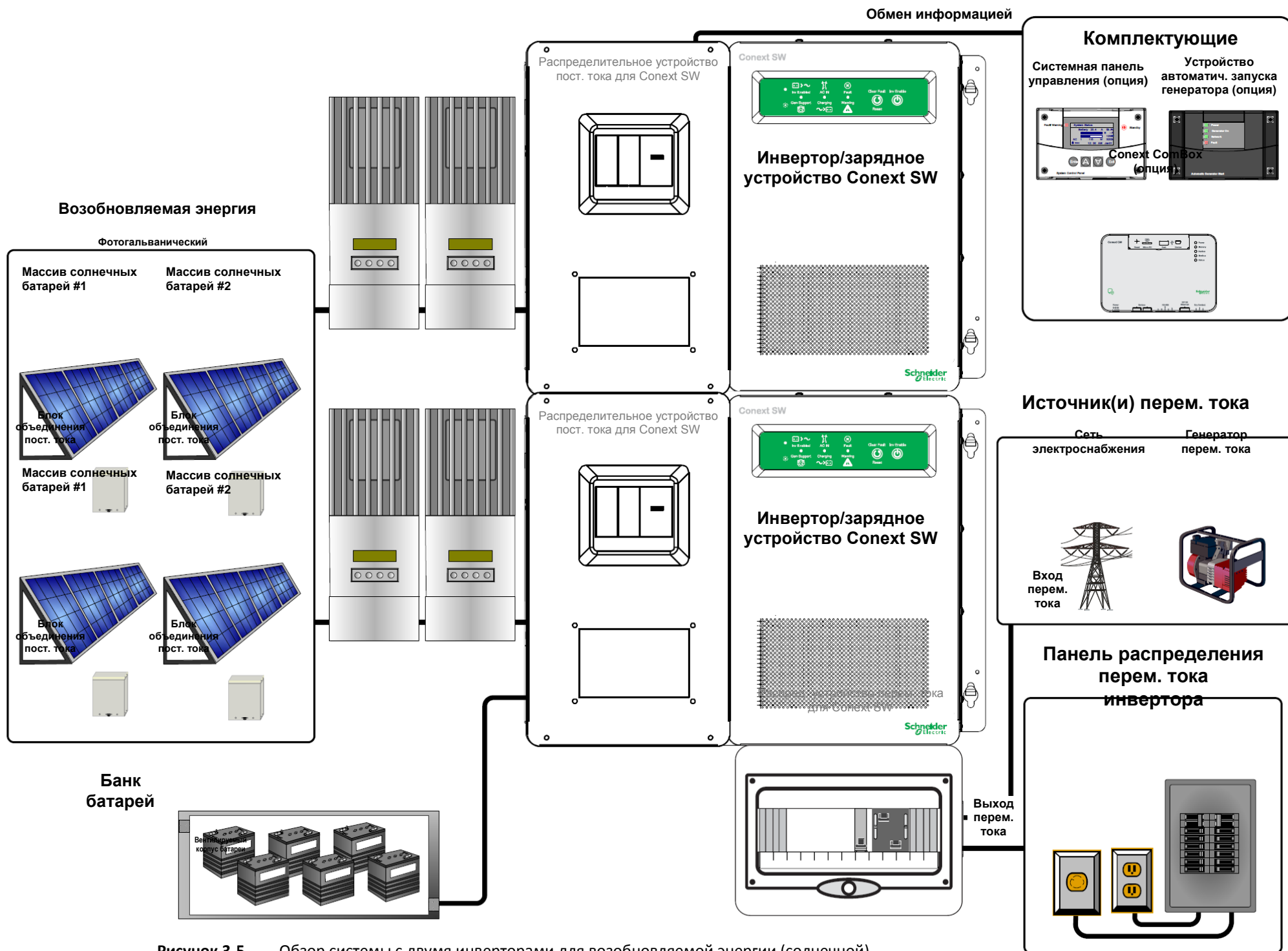


Рисунок 3-5 Обзор системы с двумя инверторами для возобновляемой энергии (солнечной)

⚠ ОПАСНОСТЬ

ОПАСНОСТЬ ПОРАЖЕНИЯ ЭЛЕКТРИЧЕСКИМ ТОКОМ И ОПАСНОСТЬ ВОЗНИКНОВЕНИЯ ПОЖАРА

Подключение кабелей должно производиться квалифицированным персоналом для соблюдения всех соответствующих правил и норм. **Невыполнение данных инструкций приводит к смерти, либо серьезным увечьям.**

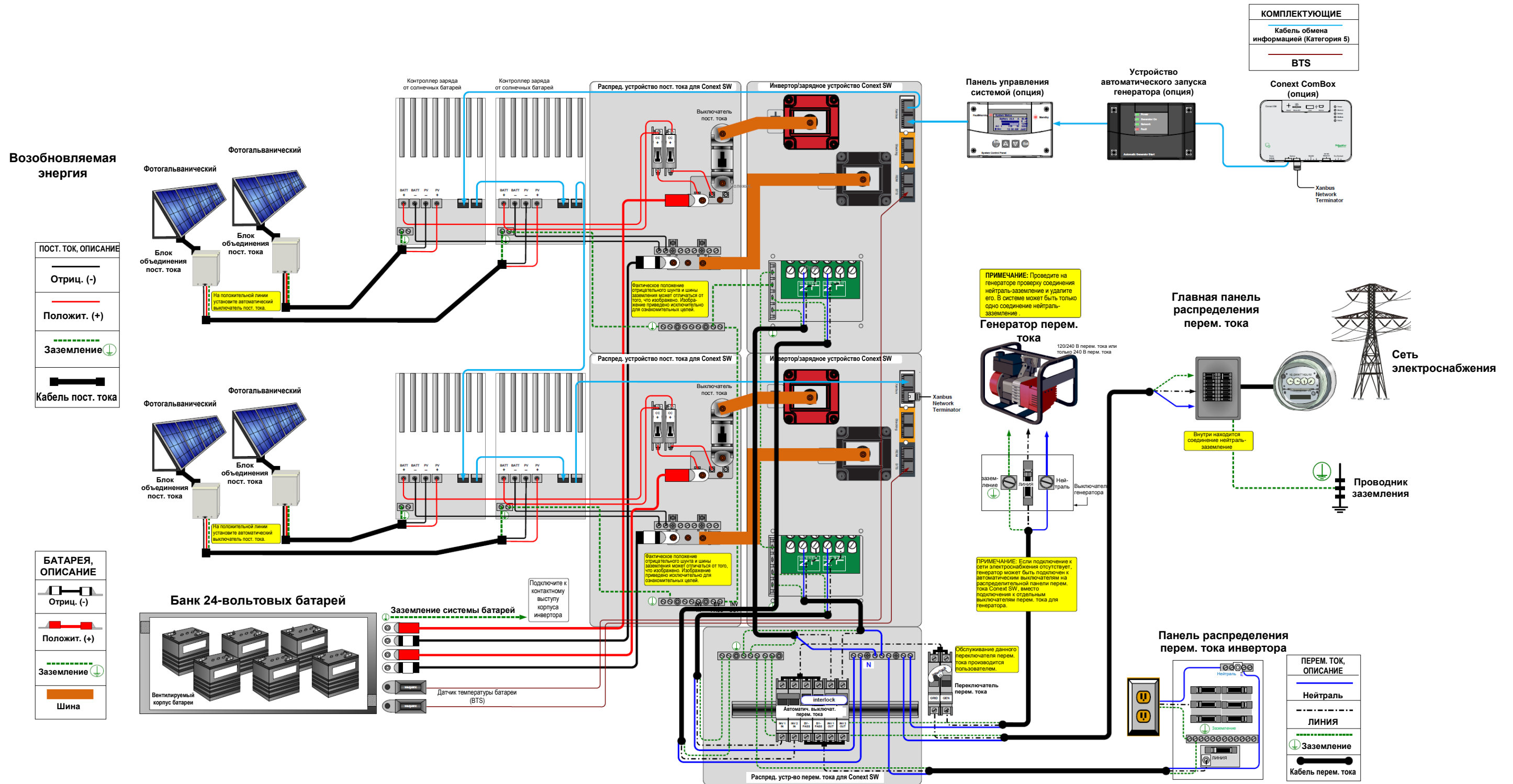


Рисунок 3-6 Подключение кабелей системы с одним инвертором для возобновляемой энергии (солнечной)

Schneider Electric

www.schneider-electric.com

Для получения информации на других языках свяжитесь с торговым представителем Schneider Electric, либо посетите веб-сайт Schneider Electric по адресу:

<http://www.schneider-electric.com/sites/corporate/en/support/operations/local-operations/local-operations.page>